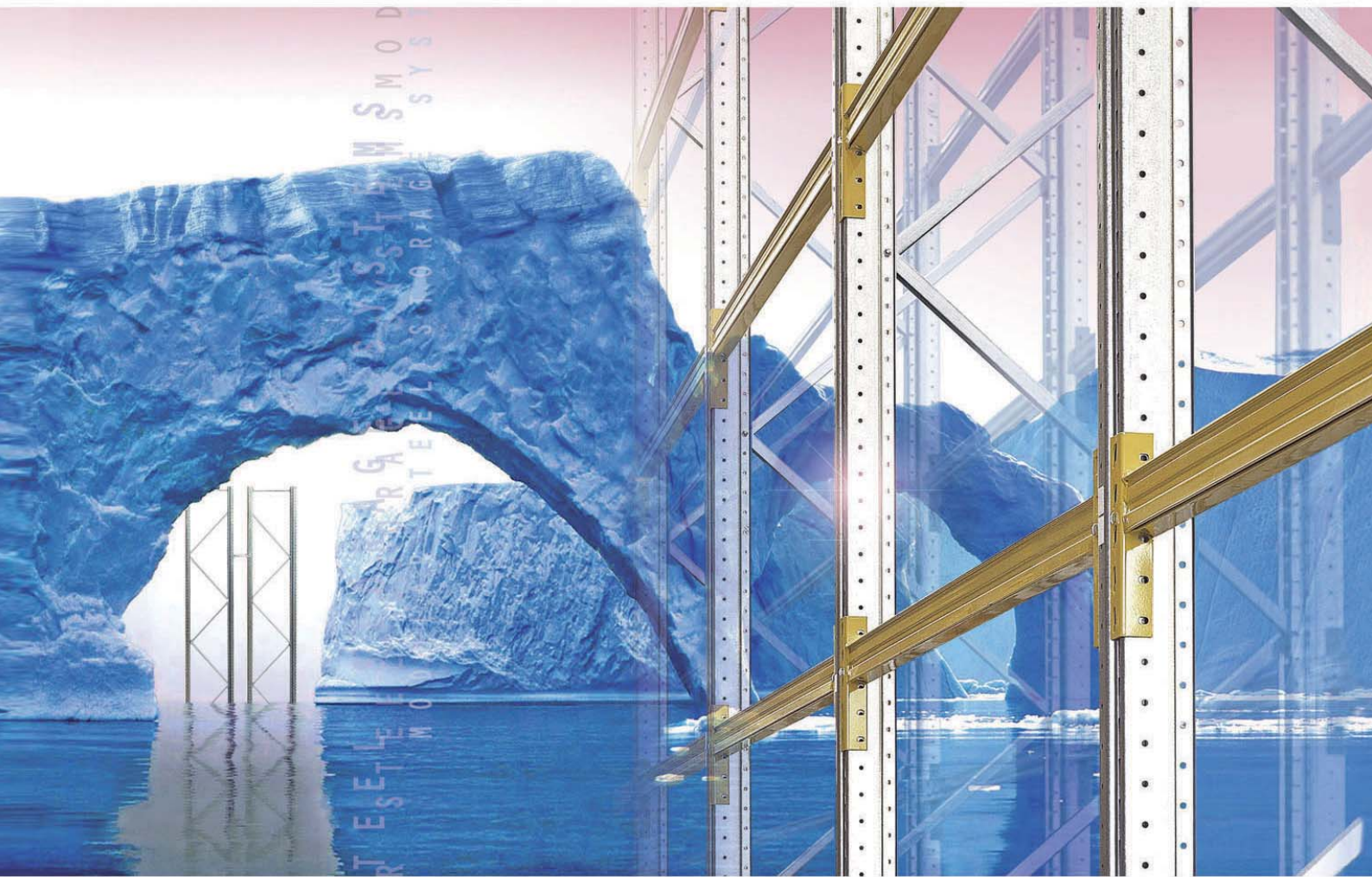


MODULAR STEEL STORAGE SYSTEMS

# UNIBUILD

SCAFFALATURA MODULARE BREVETTATA



**METALSYSTEM**<sup>®</sup>  
SISTEMI E STRUTTURE PER IL MAGAZZINO

# METALSISTEM®



FEM section X

# METALSISTEM®



38068 Rovereto (TN) - Italy - Viale dell'Industria, 2 - Tel. +39 0464 303030 - Fax +39 0464 303031  
e-mail: [info@metalsistem.com](mailto:info@metalsistem.com) - Internet: [www.metalsistem.com](http://www.metalsistem.com)



Costruttori Italiani Scaffalature Industriali



ASSOCIAZIONE FRAI COSTRUTTORI IN ACCIAIO ITALIANI



FEM section X

AZIENDE GRUPPO METALSISTEM / METALSISTEM GROUP MEMBERS

SERVIZIO / SERVICE



55 West Beaver Creek Road, Unit #7  
Richmond Hill - Ontario - L4B 1K5 - CANADA  
Tel. +1 905 8869499  
Fax +1 905 8866890  
[info@metalsistemcanada.com](mailto:info@metalsistemcanada.com)  
[www.metalsistemcanada.com](http://www.metalsistemcanada.com)



60028 Osimo Stazione (AN) Italy  
Via Maestri del Lavoro, 17  
Tel. 071 710 86 80  
Fax 071 710 84 85  
[metalsis@tin.it](mailto:metalsis@tin.it)



10028 Trofarello (TO) Italy  
Via Torricelli, 39  
Tel. 011 649 75 69  
Fax 011 649 84 69  
[info@metalsistempiemonte.com](mailto:info@metalsistempiemonte.com)



9B International square,  
Tullamarine, VIC, 3043 - AUSTRALIA  
Tel. +61 03 9310 5939  
Fax +61 03 9310 5938  
[info@metalsistemaustralia.com](mailto:info@metalsistemaustralia.com)  
[www.metalsistemaustralia.com](http://www.metalsistemaustralia.com)



41012 Carpi (MO) Italy  
Via C. Marx, 113  
Tel. 059 696 450  
Fax 059 642 479  
[info@metalsistememilia.it](mailto:info@metalsistememilia.it)  
[www.metalsistememilia.it](http://www.metalsistememilia.it)



06037 Foligno (PG) Italy  
Via delle Industrie, snc  
Loc. Portoni di S. Eracilio  
Tel. 0742 39 16 34  
Fax 0742 39 36 55  
[info@metalsistemumbria.it](mailto:info@metalsistemumbria.it)  
[www.metalsistemumbria.it](http://www.metalsistemumbria.it)



3201 Fox St. Philadelphia, PA 19129 USA  
Tel. 1-866-412-5558  
Fax 305-869-6890  
[info@metalsistemnorthamerica.com](mailto:info@metalsistemnorthamerica.com)  
[www.metalsistemnorthamerica.com](http://www.metalsistemnorthamerica.com)



20090 Buccinasco (MI) Italy  
Via E. Fermi, 6  
Tel. 02 45708546  
Fax 02 45708547  
[info@metalsistem lombardia.it](mailto:info@metalsistem lombardia.it)



50041 Calenzano (FI) Italy  
Via del Pratigione, 70  
Tel. 055 887 36 33  
Fax 055 887 46 52  
[info@soteasistem.com](mailto:info@soteasistem.com)  
[www.soteasistem.com](http://www.soteasistem.com)



Rue de l'Industrie 4-6 - Z.I.  
L-8399 Winthol - Luxembourg  
Tel. +352 39 72 08  
Fax +352 39 92 30  
[info@luxmetalsistem.eu](mailto:info@luxmetalsistem.eu)  
[www.luxmetalsistem.eu](http://www.luxmetalsistem.eu)



33080 Cusano di Zoppola (PN) Italy  
Via Elero, 11/A  
Tel. 0434 87 0 77  
Fax 0434 87 1 77  
[info@metalsistemfriuli.it](mailto:info@metalsistemfriuli.it)



40026 Imola (BO) Italy  
Via Faenza, 4A  
Tel. 0542 64 39 81  
Fax 0542 64 38 52  
[info@metalsistemromagna.it](mailto:info@metalsistemromagna.it)



06814 Lamone - Canton Ticino  
Via Industria  
SWITZERLAND  
Tel. +41 91 94 63425  
Fax +41 91 94 63426  
[info@metalsistemticinologic.com](mailto:info@metalsistemticinologic.com)  
[www.metalsistemticinologic.com](http://www.metalsistemticinologic.com)



07100 Sassari (SS) Italy  
Z.I. Predda Niedda Nord, str. n. 3  
Tel. 079 260 559  
Fax 079 263 3604  
[info@metalsistem sardegna.com](mailto:info@metalsistem sardegna.com)  
[www.metalsistem sardegna.com](http://www.metalsistem sardegna.com)



25124 Loc. Foltano (BS) Italy  
Via Tito Baresani, 13/15  
Tel. 030 266508  
Fax 030 2160301  
[info@teknosistem.it](mailto:info@teknosistem.it)



63033 Montepadone  
Centobuchi (AP) Italy  
Via del Lavoro, 16  
Tel. 0735 704880  
Fax 0735 710413  
[info@blocksystem.it](mailto:info@blocksystem.it)



00040 Pomezia (RM) Italy  
Via dei Castelli Romani, 56/58  
Tel. 06 91801333  
Fax 06 91621141  
[info@metalsistemroma.it](mailto:info@metalsistemroma.it)



91220 La Plessis Paté PARIS France  
11, Rue Leonard de Vinci - Z.I. Du Parc  
Tel. +33 1 60851845  
Fax +33 1 60849554  
[info@sidac-evolution.net](mailto:info@sidac-evolution.net)



80125 Napoli (NA) Italy  
Via Provinciale San Gennaro, 12/A  
Tel. 081 570 8879  
Fax 081 570 1227  
[info@logsystem.it](mailto:info@logsystem.it)



37060 Caselle  
di Sommacampagna (VR) Italy  
Via dell'Industria, 24  
Tel. 045 858 12 12  
Fax 045 858 11 66  
[info@vierresistem.it](mailto:info@vierresistem.it)



08110 Moncada I Reixac BARCELONA Spain  
Via J. Algor, 2  
Tel. +34 935 651 800  
Fax +34 935 651 801  
[sidac-iberia@sidac-iberia.com](mailto:sidac-iberia@sidac-iberia.com)



43058 Sorbolo (PR) Italy  
Via Caduti del Lavoro, 25  
Quartiere ind. di Bogliose  
Tel. 0521 664245  
Fax 0521 664245  
[info@metalsistemitalia.com](mailto:info@metalsistemitalia.com)  
[www.metalsistemitalia.com](http://www.metalsistemitalia.com)



90121 Palermo (PA)  
Via Messina Montagne, 8  
Tel. 091 492 351/362316  
Fax 091 6374543  
[glisistem@inwind.it](mailto:glisistem@inwind.it)



39011 Lana (BZ) Italy  
Via Monte Leone, 25  
Tel. 0473 090150  
Fax 0473 090047  
[info@metalsistemtz.it](mailto:info@metalsistemtz.it)



16163 Bolzaneto (GE) Italy  
Via Romairone, 42/E  
Tel. 010 710038  
Fax 010 7200191  
[info@metalsistemliguria.it](mailto:info@metalsistemliguria.it)

PRODUZIONE / PRODUCTION



38068 Rovereto (TN) Italy  
Viale dell'Industria, 2  
Tel. 0464 30 30 30  
Fax 0464 30 30 31  
[info@metalsistem.com](mailto:info@metalsistem.com)  
[www.metalsistem.com](http://www.metalsistem.com)



25064 Gussago (BS) Italy  
Via Mandolosa, 100  
Tel. 030 25 26 511  
Fax 030 25 26 500  
[info@sidac.net](mailto:info@sidac.net)



21013 Gallarate (VA) Italy  
Via Monte Leone, 25  
Tel. 0331 79 36 19  
Fax 0331 77 04 07  
[info@luonisistem.it](mailto:info@luonisistem.it)  
[www.luonisistem.it](http://www.luonisistem.it)



Slavkov 284  
687 64 Horni Nemci (UH)  
Repubblica Ceca  
Tel. +420 572 648615  
Fax +420 572 648071  
[kredit@oskredit.cz](mailto:kredit@oskredit.cz)  
[www.kredit.cz](http://www.kredit.cz)



70017 Putignano (BA) Italy  
Via Maestri del Lavoro n.c. - Z.I.  
Tel. 080 405 41 54  
Fax 080 405 41 43  
[info@smetar.it](mailto:info@smetar.it)  
[www.smetar.it](http://www.smetar.it)

## L'AZIENDA



Costituita nel 1968, METALSISTEM inizia la sua attività con la progettazione e costruzione di macchine per la profilatura di metalli a freddo. L'esperienza acquisita, i numerosi brevetti altamente innovativi ed il successo ottenuto nelle prime fabbricazioni di profilati in acciaio zincato coinvolgono in breve l'attività aziendale principalmente su quest'ultimo tipo di lavorazione.

Oggi, METALSISTEM Group è un articolato gruppo aziendale la cui sede centrale e lo stabilimento principale si trovano a Rovereto. Il Gruppo si configura come una delle industrie più importanti nel settore del Material Handling.

Attraverso l'offerta completa di prodotti e servizi per l'organizzazione del magazzino, l'esposizione delle merci, l'allestimento di grandi superfici, le aziende del Gruppo METALSISTEM sono oggi in grado di offrire soluzioni su misura per rendere più efficiente e razionale l'intero percorso delle merci nell'ambito dello stoccaggio industriale.

La leggerezza unita alle elevate caratteristiche strutturali e la possibilità di integrare ed espandere a piacere strutture esistenti sono solo alcuni degli aspetti che hanno segnato il successo dei prodotti METALSISTEM.

Il grande successo di METALSISTEM deriva da una precisa scelta imprenditoriale basata sulla ricerca di nuove tecnologie produttive, sullo sviluppo e l'innovazione dei prodotti, con l'ottenimento di brevetti internazionali su prodotti esclusivi mirati alla versatilità ed alla sicurezza.

La politica aziendale METALSISTEM consente di presentare alla propria clientela costi contenuti rispetto alla qualità del prodotto offerto, celerità di consegna ed assistenza diretta.

Le numerose linee di prodotto sono pensate e progettate direttamente dal proprio Centro Studi e Ricerche, così come i macchinari e le attrezzature necessarie alla loro produzione. L'utilizzo di macchine per la profilatura ad alto livello di automatizzazione hanno permesso a METALSISTEM di raggiungere un livello di produttività tra i più elevati al mondo.

Severi test e prove di laboratorio controllano le materie prime utilizzate ed il prodotto finale, permettendo di migliorarne continuamente l'efficienza e la qualità. Tutti i prodotti hanno elevate caratteristiche strutturali ed assicurano un elevato standard di qualità, riconosciuto e certificato dai più importanti organi di controllo europei quali il TÜV Product Service tedesco, l'Ö-NORM austriaca, l'I.S.P.E.S.L. di Roma, l'ACAI/CISI (Associazione Costruttori Acciaio Italiani - Sezione Costruttori Italiani di Scaffalature Industriali) della quale METALSISTEM S.p.A. fa parte, ed altri. Il sistema di qualità aziendale ISO 9001 è certificato dall'Ente IGQ, Istituto Italiano di Garanzia della Qualità per i prodotti metallurgici.

Il Gruppo METALSISTEM, con un fatturato annuo superiore ai 260 Milioni di Euro, si estende su un'area complessiva di 230.000 m<sup>2</sup>, 125.000 dei quali adibiti alla produzione e, con le proprie consociate commerciali, distribuite sul territorio nazionale e nei principali paesi del mondo, è in grado di soddisfare al meglio le esigenze e le richieste di ogni singola realtà locale.

La totale fiducia riposta nel Gruppo METALSISTEM dai suoi rivenditori e dalle sue consociate in Italia e nel mondo è la miglior prova della qualità ed affidabilità del prodotto METALSISTEM.



# NORMATIVE DI CALCOLO E SICUREZZA

Il corretto utilizzo del prodotto, sia sotto l'aspetto tecnico che estetico, qualifica sia il produttore che il cliente. METALSISTEM raccomanda perciò la massima professionalità alla clientela ed un utilizzo conforme alle norme e alle caratteristiche espresse nel prospetto e nel Manuale Tecnico UNIBUILD. I progetti ed i montaggi devono essere quindi eseguiti da personale esperto e qualificato. METALSISTEM declina ogni responsabilità per uso improprio o non specificatamente autorizzato dello scaffale e dei suoi accessori.

l'altezza dei montanti espressa in mm. (figura 1). Per una più dettagliata spiegazione delle tolleranze di montaggio, fare riferimento al Manuale Uso e Manutenzione - MUM 01.

## d) Cartelli di portata.

Devono essere fissati in un punto visibile ed indicare la serie, l'anno di costruzione, la portata delle spalle, della coppia correnti o del piano (carichi uniformemente distribuiti), l'unità di carico, la quota del primo livello ed il numero di livelli (vedi figura 2).

## e) Sicurezza standard dello scaffale.

È obbligatorio il fissaggio al pavimento con 2 tasselli ad espansione per ogni montante. Nei casi in cui l'altezza della spalla sia:

- superiore a 5 volte la profondità della spalla, con scaffale monofronte;
- superiore a 10 volte la profondità della spalla, con scaffale bifronte;

gli scaffali devono essere collegati in sommità con gli appositi distanziali. Vedasi Manuale Tecnico UNIBUILD - MT06.

Gli scaffali devono essere corredati delle protezioni al piede.

## f) Norme di riferimento.

Le norme di riferimento del calcolo teorico sono:

- ACAI-CISI - testo unico del 11/05/2004: "Norma tecnica per le scaffalature portapallet".
- C.N.R. UNI 10011/97
- C.N.R. UNI 10022/88

Le norme di riferimento per i materiali sono:

- UNI EN 10326
- UNI EN 10149
- UNI EN 10204
- UNI EN 10143

## g) Strumenti di calcolo.

L'analisi dello stato di sollecitazione è stata eseguita agli elementi finiti utilizzando i programmi ANSYS e SICS e basandosi sulle regole di calcolo ACAI-CISI (Costruttori Italiani Scaffalature Industriali).

## h) Portate delle spalle.

Le portate delle spalle sono riportate nel Manuale Tecnico "UNIBUILD", nell'utilizzo del prodotto come portapallet, in funzione della quota della prima coppia di correnti; queste si riferiscono a scaffalature con:

- una distanza fra i livelli costante o minore alla distanza tra pavimento e primo livello di carico;
- lo stesso carico su tutti i livelli;
- il fissaggio al pavimento con minimo due (2) tasselli ad espansione per ogni montante.

Dato che tale portata dipende anche da molti altri elementi (numero di livelli, rapporto altezza/profondità, sismicità della zona etc.), Vi preghiamo di consultare l'Ufficio Tecnico ogni volta che il caso possa presentare dei dubbi.

## i) Portata/coppia correnti

La portata/coppia correnti è stata calcolata nel rispetto delle seguenti condizioni:

- carico uniformemente distribuito;
- tensione ammissibile per il materiale utilizzato (coefficiente di sicurezza a rottura pari o superiore a 2).
- freccia  $L/200$ .

Sono obbligatori i ganci di sicurezza.

1) Per soluzioni e/o calcoli fuori standard interpellare l'Ufficio Tecnico METALSISTEM.

La METALSISTEM si riserva la facoltà di apportare in ogni momento quelle modifiche che a suo giudizio riterrà opportune.

Dati, caratteristiche e dimensioni s'intendono puramente indicativi.

Ref. N.:	<b>UNIBUILD 300</b>
Sistema:	<b>2009</b>
Anno di costruz.:	<b>30000 daN</b>
Portata spalla:	<b>3000 daN</b>
Portata piano:	<b>1000 daN</b>
Unità di carico:	<b>1m N° Livelli: 10</b>

Fig. 2

## a) Pavimentazioni.

Prima di ogni installazione accertare l'adeguata consistenza dei solai o delle pavimentazioni.

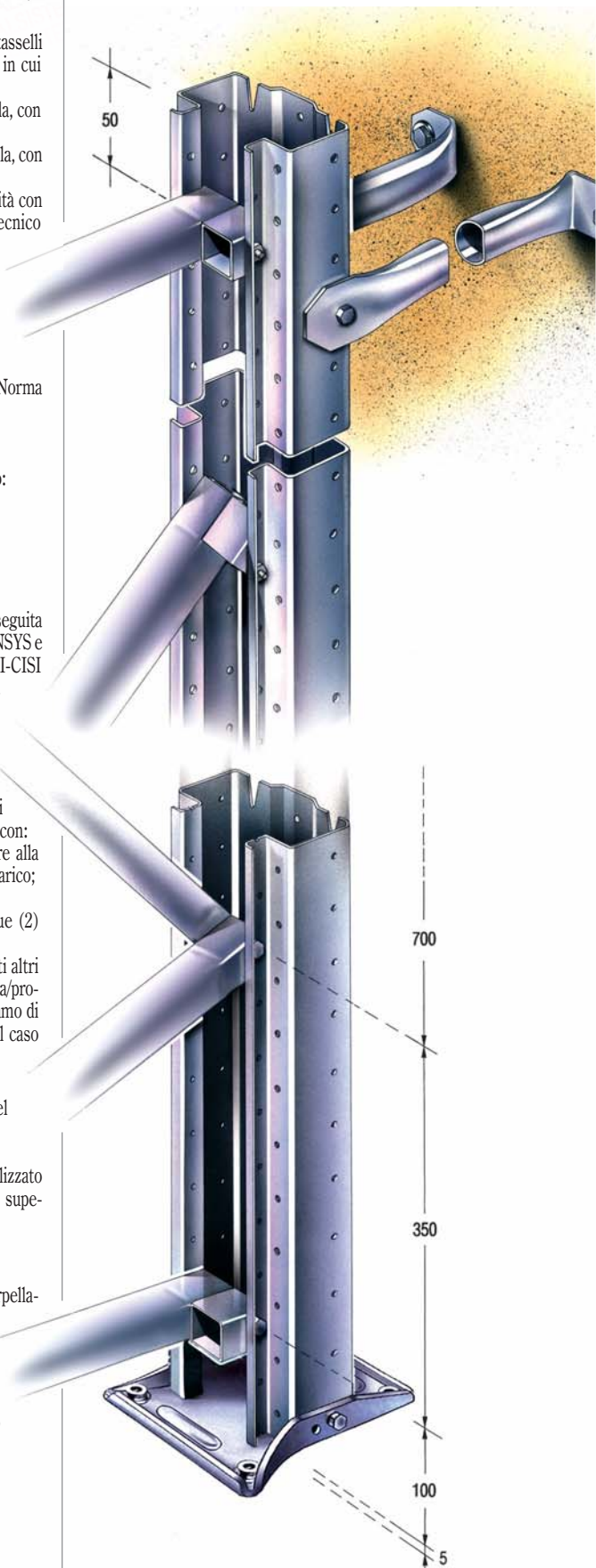
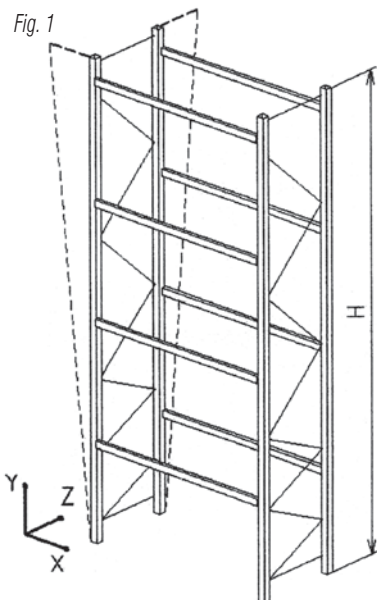
## b) Assemblaggio.

L'assemblaggio della scaffalatura deve essere eseguito da personale specializzato secondo gli schemi e le indicazioni riportate nei manuali tecnici, riservando particolare attenzione al serraggio dei bulloni delle spalle e al montaggio di tutti i dispositivi di sicurezza (vedi Manuale Uso e Manutenzione - MUM 01).

## c) Allineamento dello scaffale.

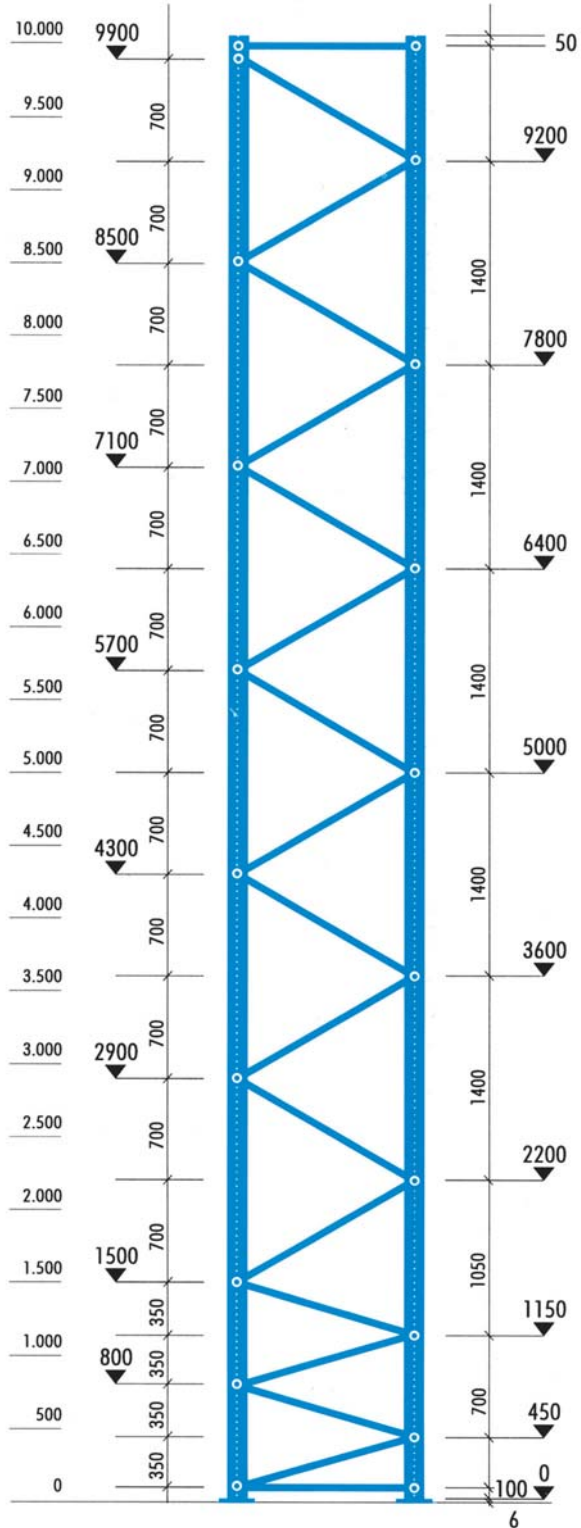
Durante il montaggio è necessario verificare i fuori piombo della struttura, sia nel senso della profondità (Z) che nel senso della lunghezza (X). A meno di indicazioni più restrittive, come scostamenti ammissibili dalla perpendicolare, si sceglie per entrambi il valore massimo tra  $\pm 10$  mm. e  $H/350$ , dove H è

Fig. 1

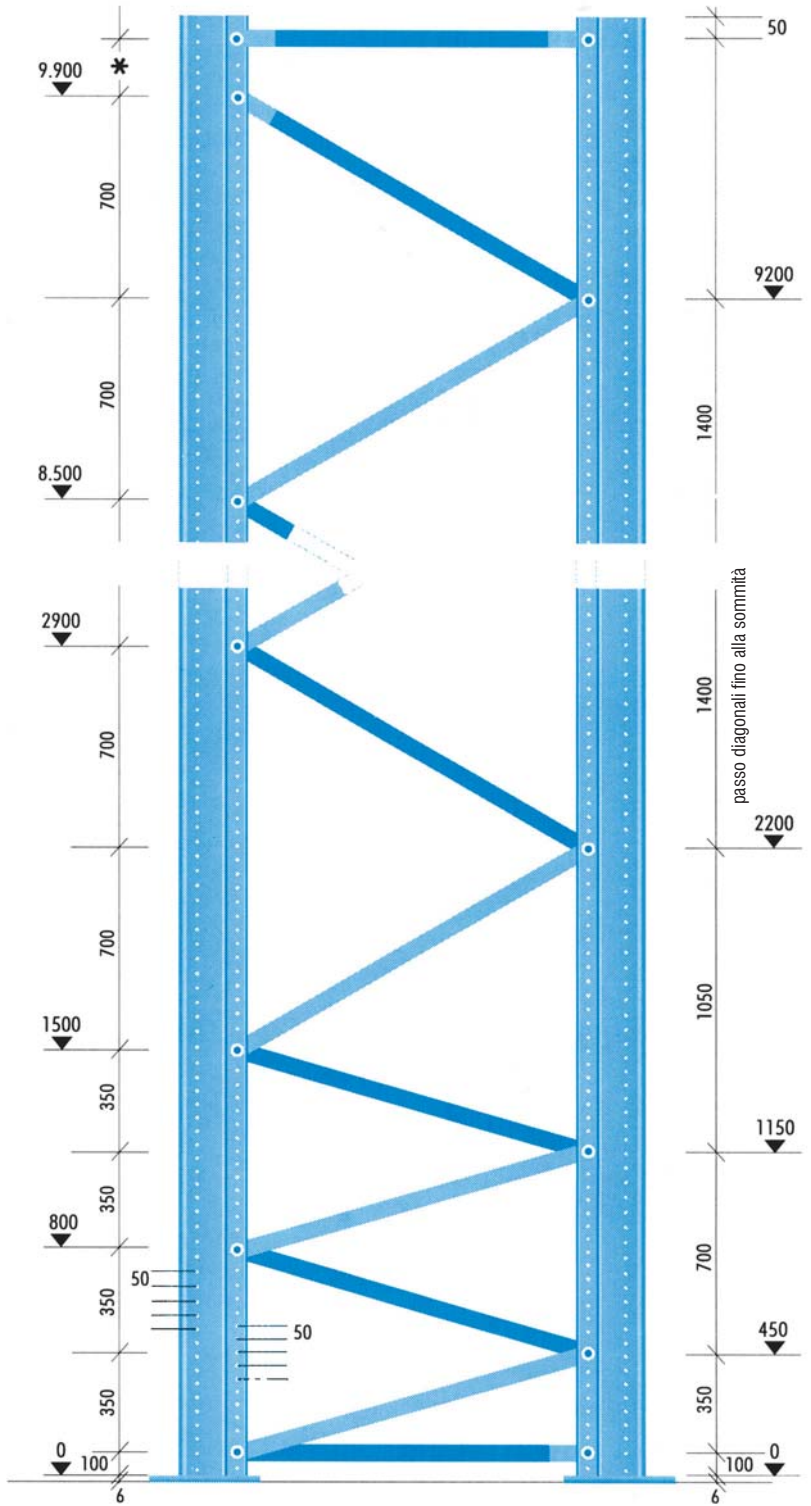


# GRAFICO MONTAGGIO SPALLE UNIBUILD

Le strutture UNIBUILD sono prodotte con acciaio alto resistenziale certificato 3.1 secondo le UNI EN10204, e omologate TÜV/GS



\* misura variabile a seconda dell'altezza della spalla



## LE REALIZZAZIONI

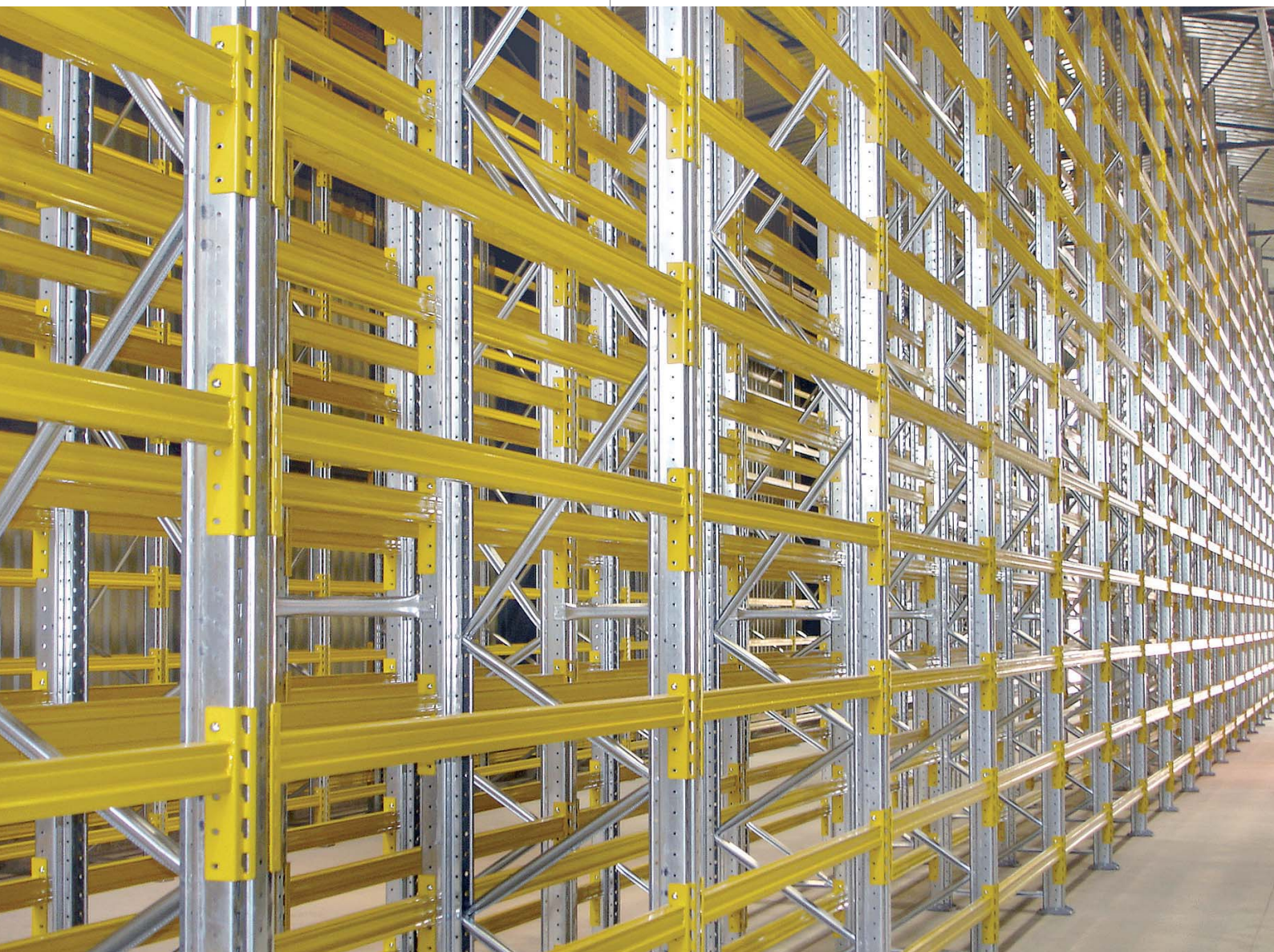
Le realizzazioni prodotte, distribuite ed eseguite in tutto il mondo fino ad oggi in oltre 35 anni di attività, ci danno l'esatta dimensione della qualità del prodotto.

I componenti delle scaffalature metalliche vengono realizzati con un sistema produttivo automatizzato.

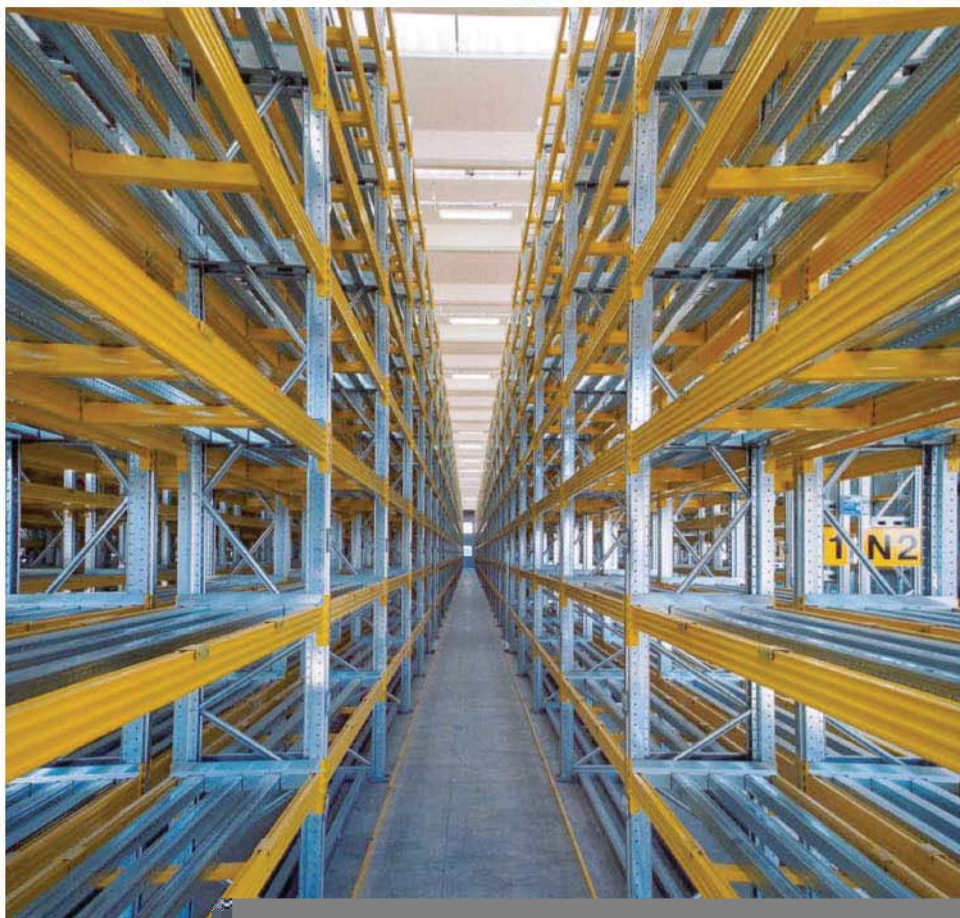
Le tecniche di piegatura e lavorazione a freddo messe a punto dalla METALSISTEM sono finalizzate alla produzione di componenti di notevole resistenza e leggerezza.

Tali caratteristiche, unite a modularità, componibilità, ampliabilità decretano il successo dei sistemi di stoccaggio industriale METALSISTEM. Nascono qui, frutto di una costante evoluzione tecnologica, le soluzioni ideali di stoccaggio per innumerevoli tipologie di prodotti in ogni parte del mondo.

Gli uffici tecnici del gruppo METALSISTEM sono a disposizione per lo studio concreto delle singole situazioni.



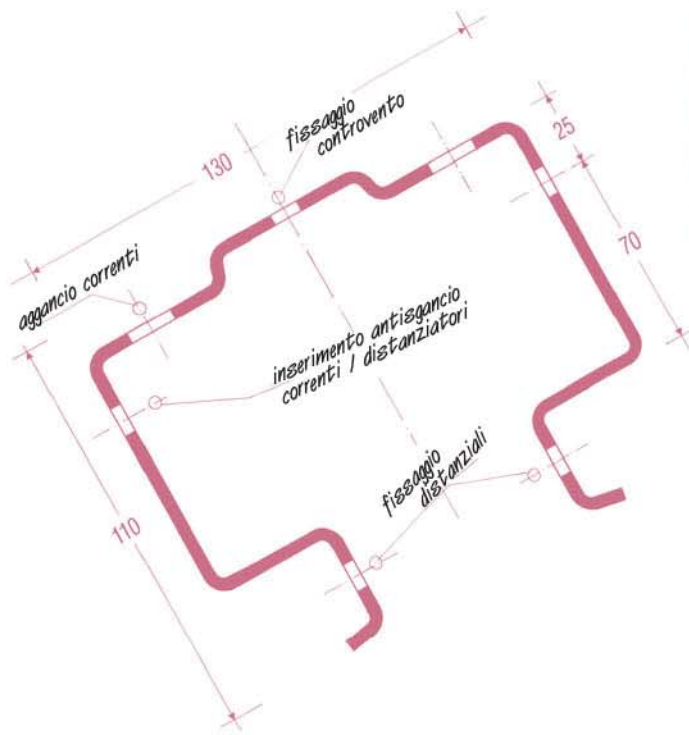












## IL PRODOTTO

La versatilità degli impianti METALSISTEM consente innumerevoli utilizzi anche diversi da quelli qui illustrati. METALSISTEM può risolvere tutte le applicazioni in cui sono necessarie strutture metalliche smontabili con particolari esigenze di stabilità e resistenza. Il prodotto è stato studiato per ottimizzare la velocità di montaggio, la stabilità, la portata e il costo.



## I COMPONENTI PRINCIPALI

Le forme e le caratteristiche dei vari componenti sono frutto di prove e di verifiche tecniche collaudate nell'arco di anni di esperienza nella lavorazione dell'acciaio. I componenti strutturali sono realizzati in acciaio alto resistenziale certificati 3.1 secondo le UNI EN 10204.

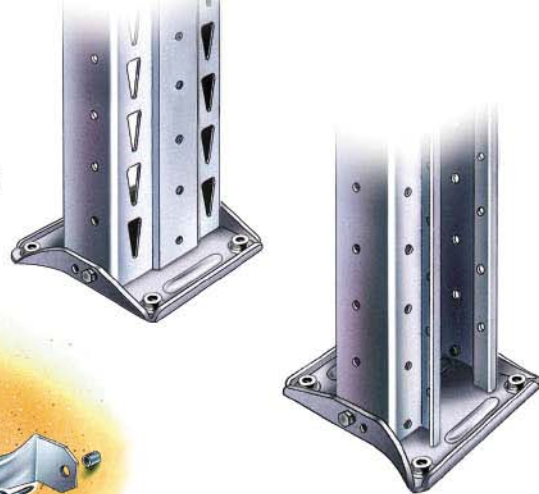
I componenti vengono assoggettati periodicamente ad accurate verifiche tecniche ed a collaudi di portata.

I correnti sono costituiti da profili tubolari speciali, a forma unificata per porta pallets e porta piani, con sezione diversificata fino a quattro volte il proprio spessore, con staffe a 5 punti di ancoraggio. I correnti possono ricevere nella apposita sede (scanalatura) componenti quali pianetti a teste bordate, rompitratta, porta-fusti, porta-contenitori, ecc.

I componenti della spalla sono profilati a freddo con acciaio strutturale zincato secondo procedimento SENDZIMIR. Dimensioni, caratteristiche ed informazioni tecniche sono inserite nel Manuale Tecnico UNIBUILD.

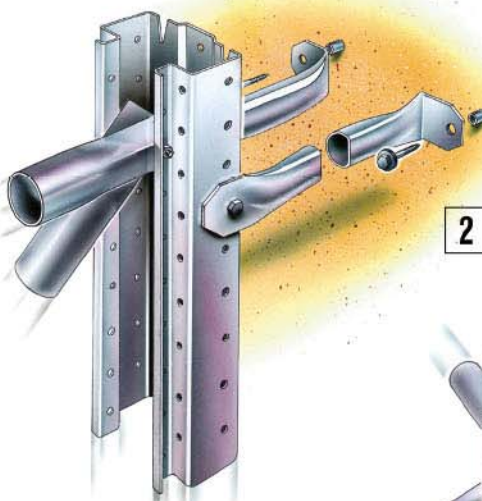
1

Base metallica



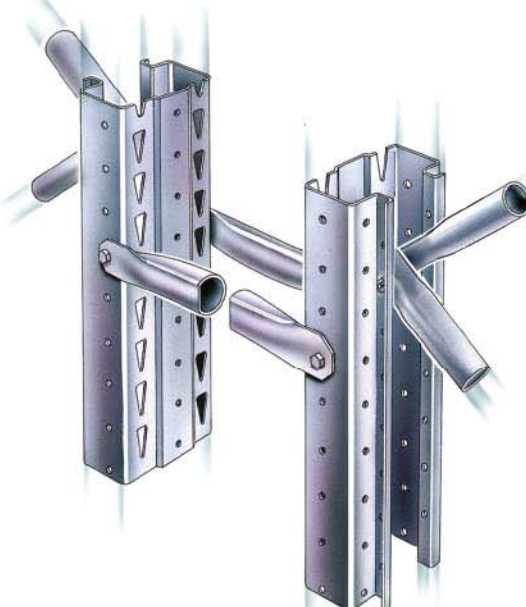
2

Distanziali a muro



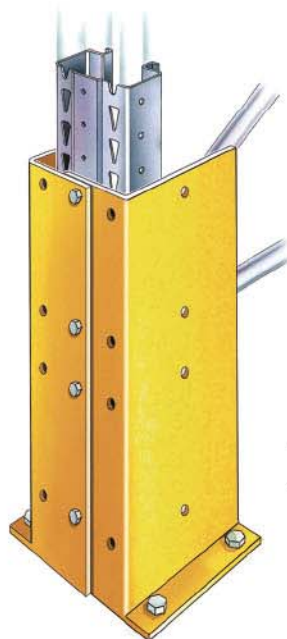
2

Distanziali a muro



3

Distanziali doppi per scaffalatura bifronte



4

Protezione al piede semplice

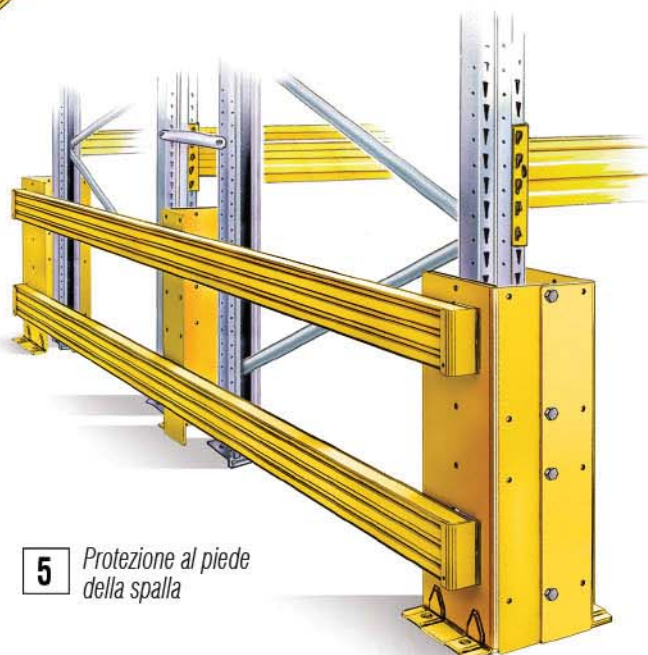
5

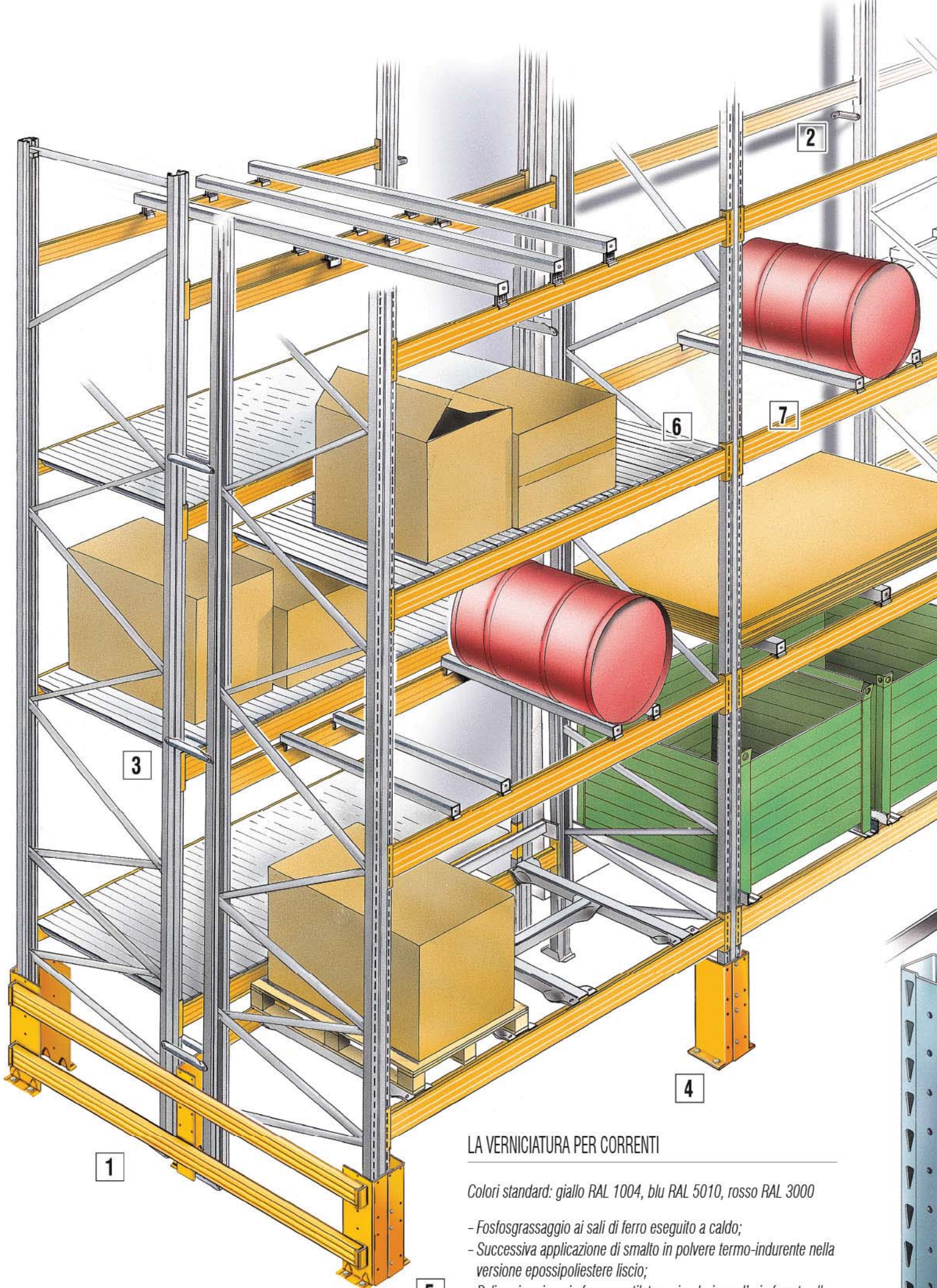
Protezione al piede della spalla (particolare)



5

Protezione al piede della spalla

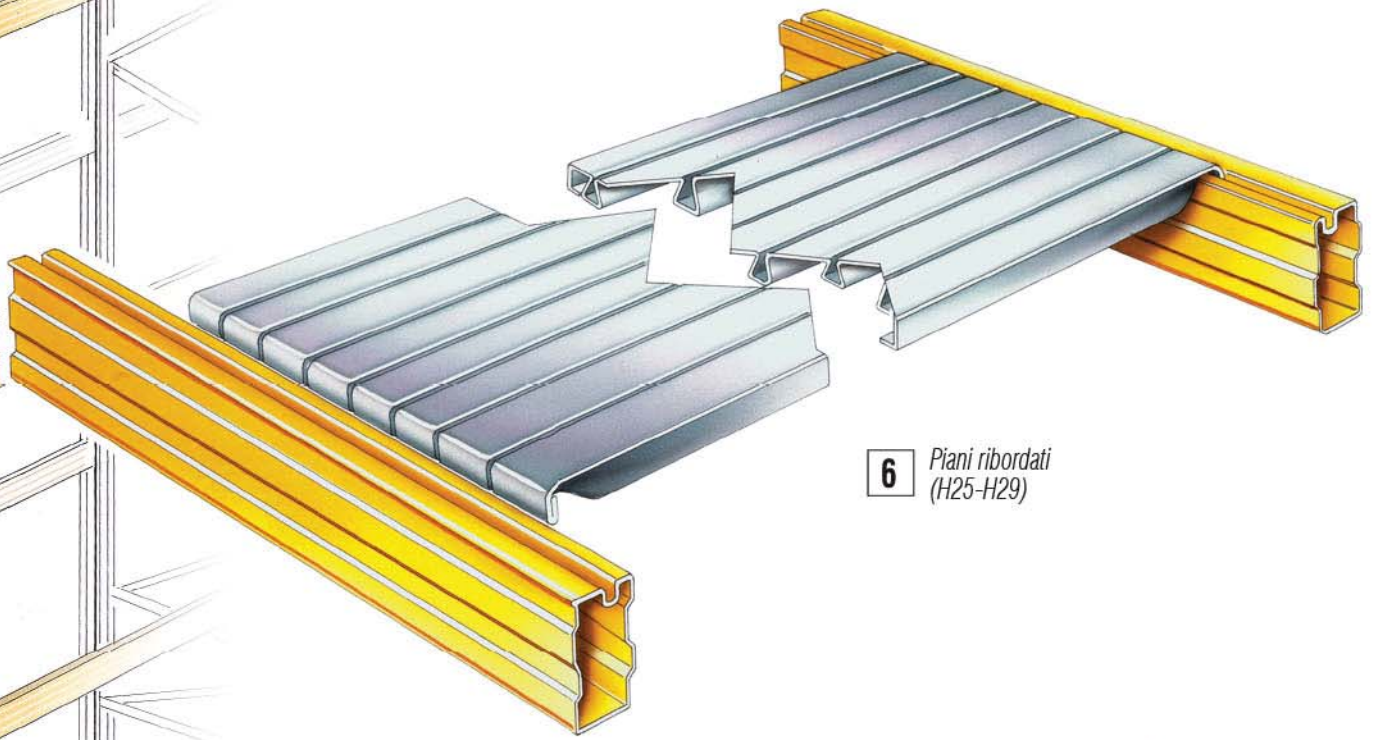
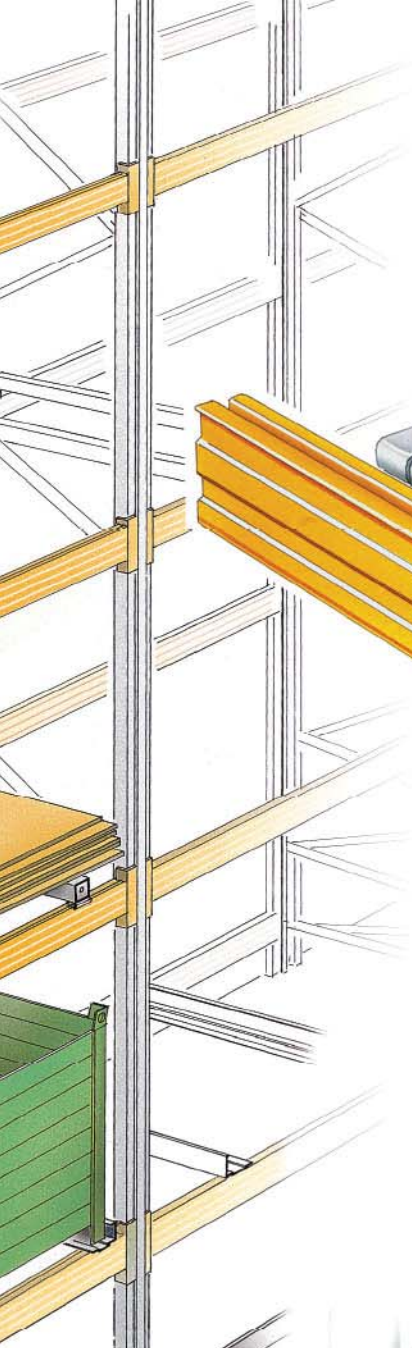




### LA VERNICIATURA PER CORRENTI

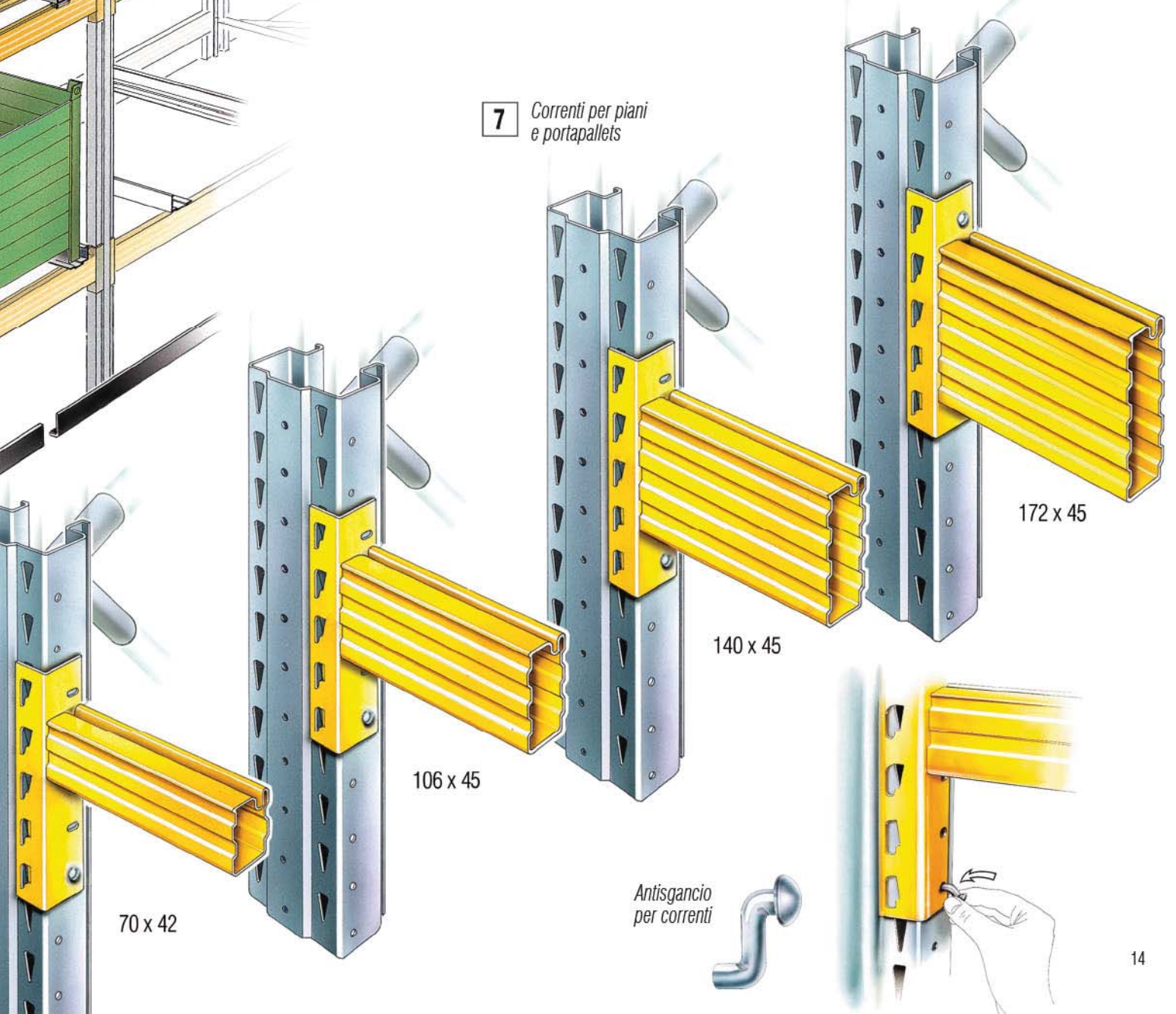
Colori standard: giallo RAL 1004, blu RAL 5010, rosso RAL 3000

- Fosfosgrassaggio ai sali di ferro eseguito a caldo;
- Successiva applicazione di smalto in polvere termo-indurente nella versione epossipoliestere liscio;
- Polimerizzazione in forno ventilato a circolazione d'aria forzata alla temperatura di 240 C°.



**6** *Piani ribordati (H25-H29)*

**7** *Correnti per piani e portapallets*



70 x 42

106 x 45

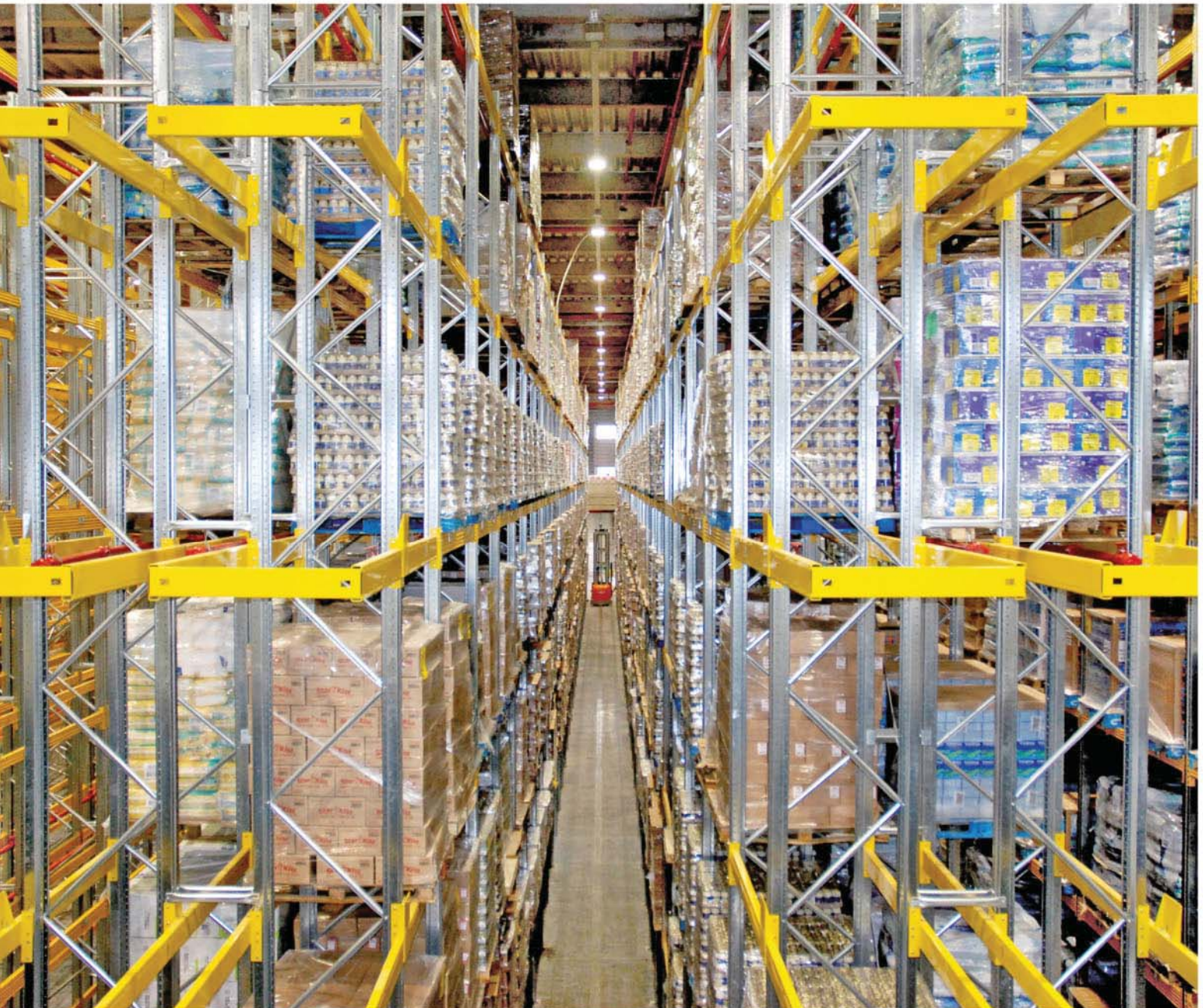
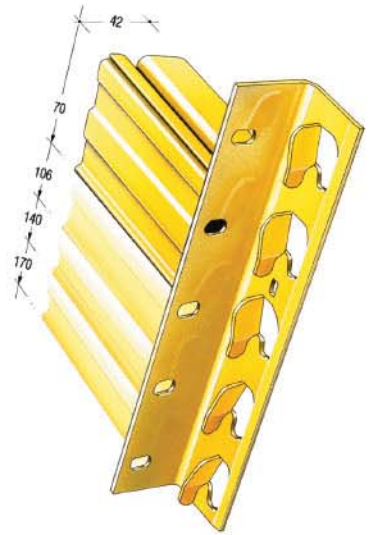
140 x 45

172 x 45

*Antisgancio per correnti*



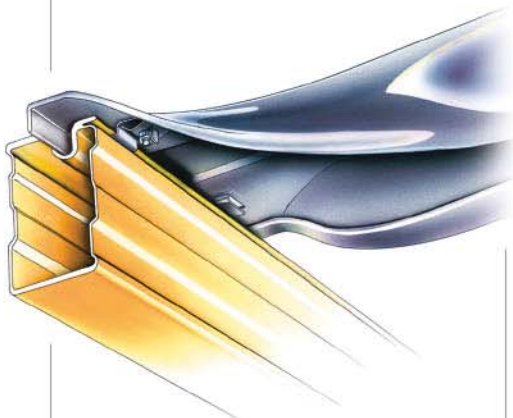
La sicurezza e la qualità del prodotto, obiettivi primari della METALSISTEM, sono state riconosciute dal TÜV Product Service di Monaco di Baviera, uno tra i più importanti organi di controllo per la "sicurezza e la qualità del prodotto" in Europa.



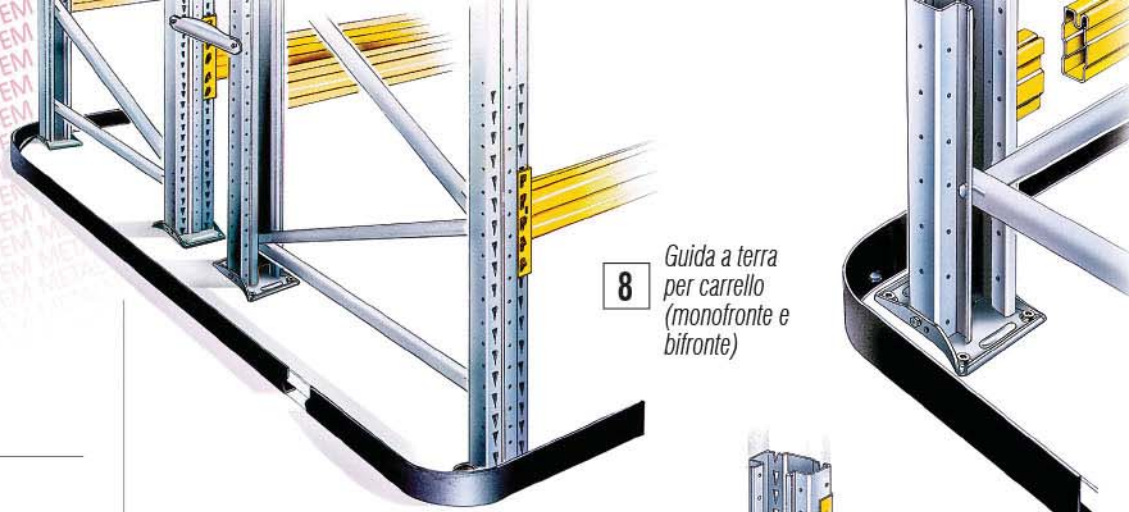
# I COMPONENTI ACCESSORI

Dimensioni, caratteristiche ed informazioni tecniche sono inserite nel Manuale Tecnico UNIBUILD.

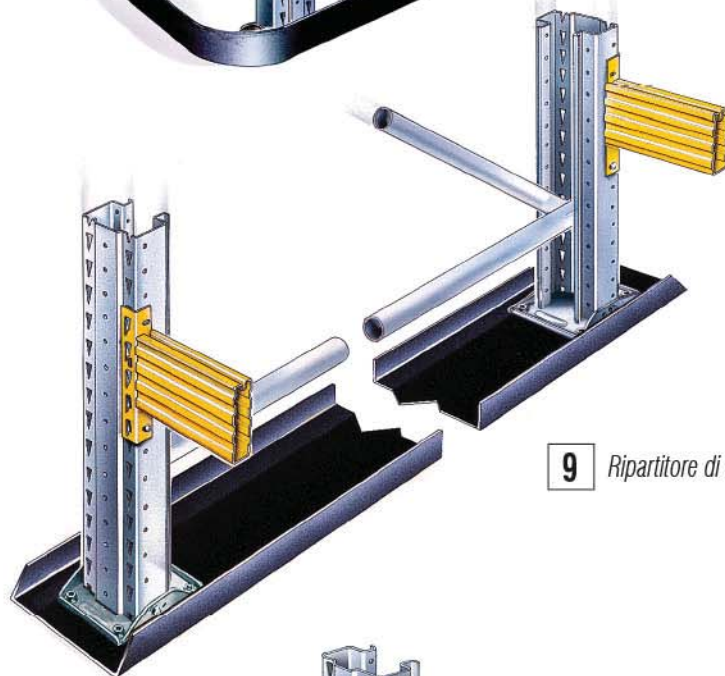
*Rompitratta  
(visto da sotto)*



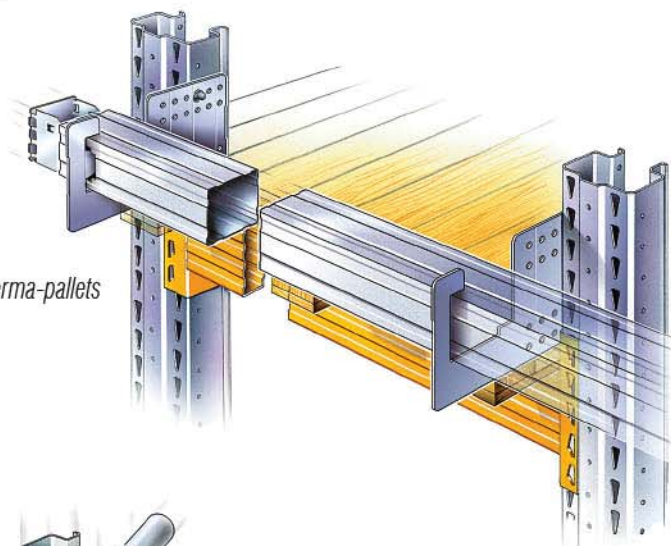
**8** Guida a terra per carrello (monofronte e bifronte)



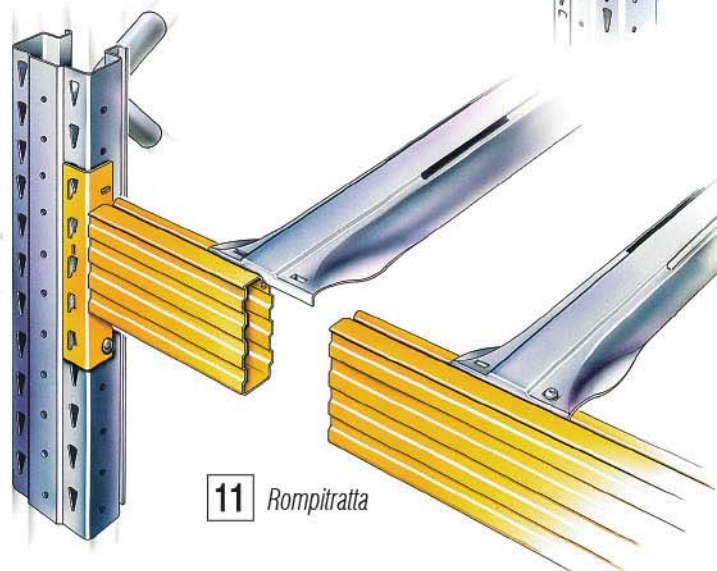
**9** Ripartitore di carico



**10** Corrente ferma-pallets



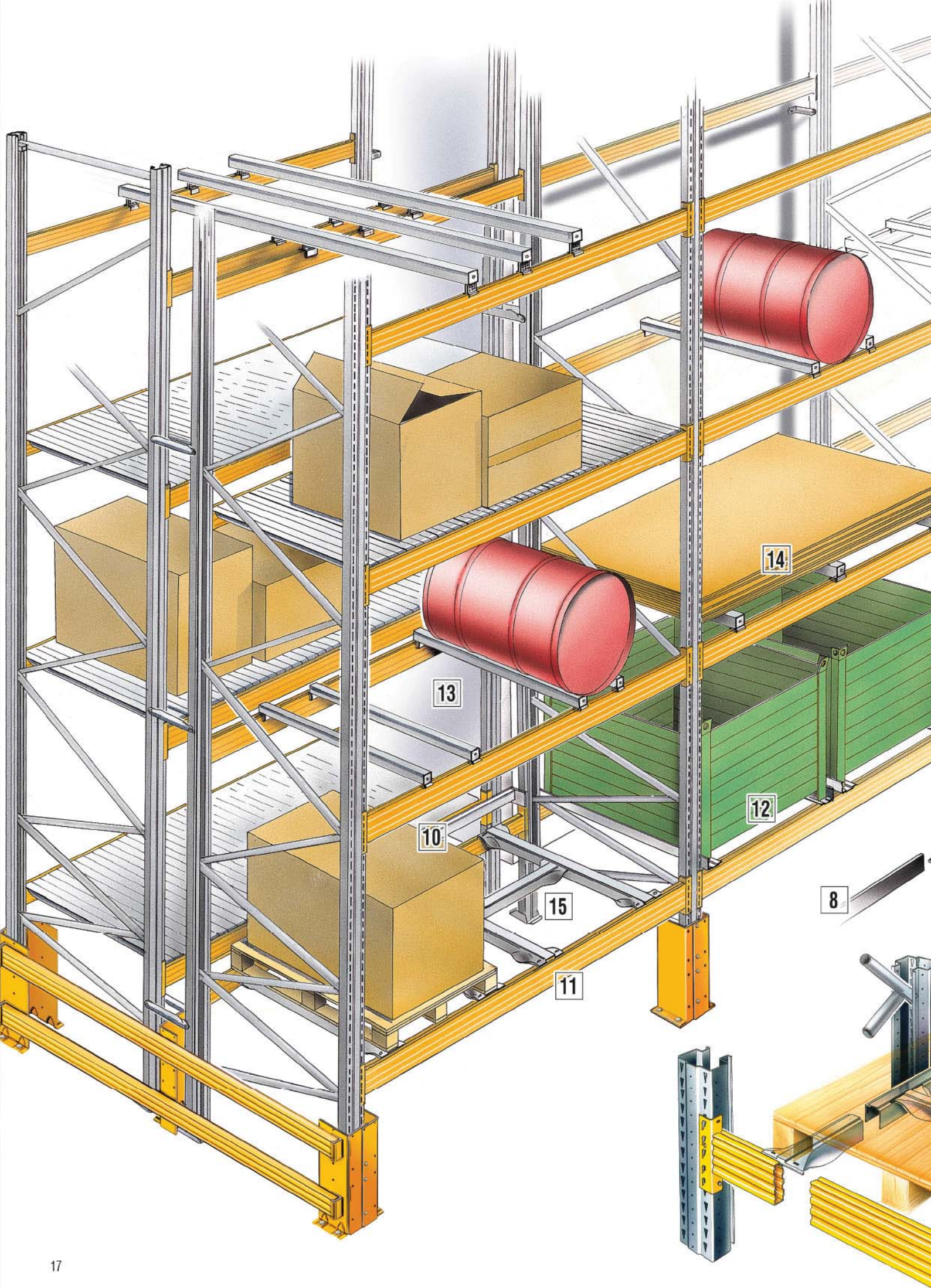
**11** Rompitratta

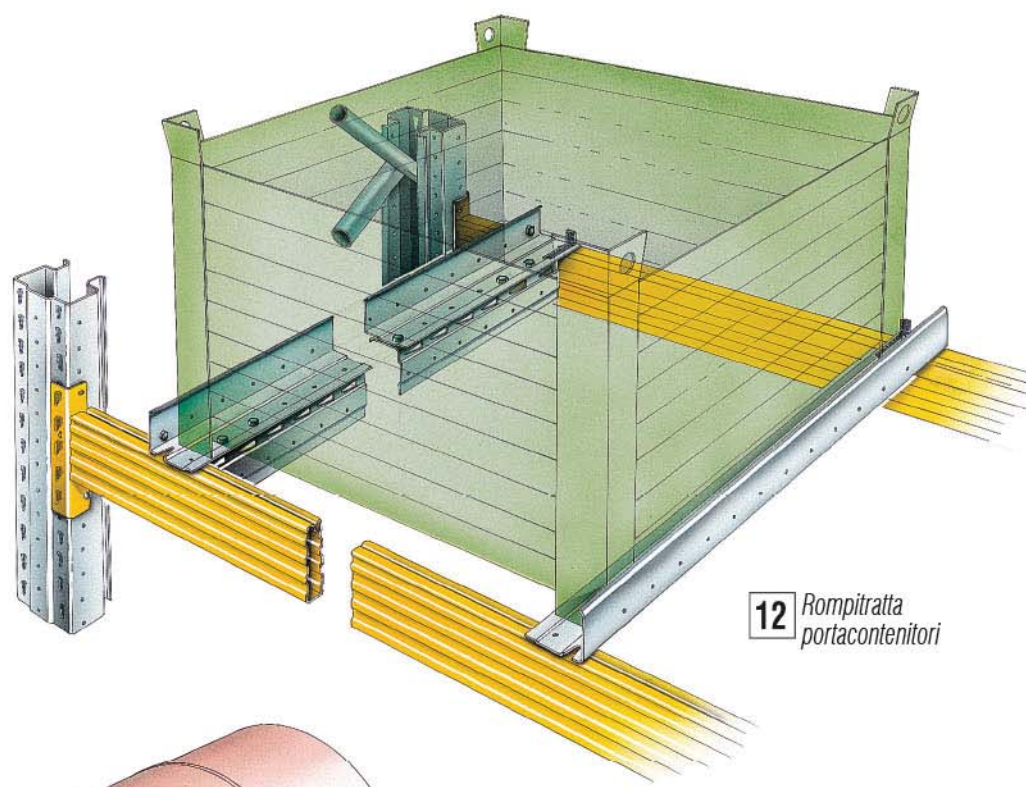
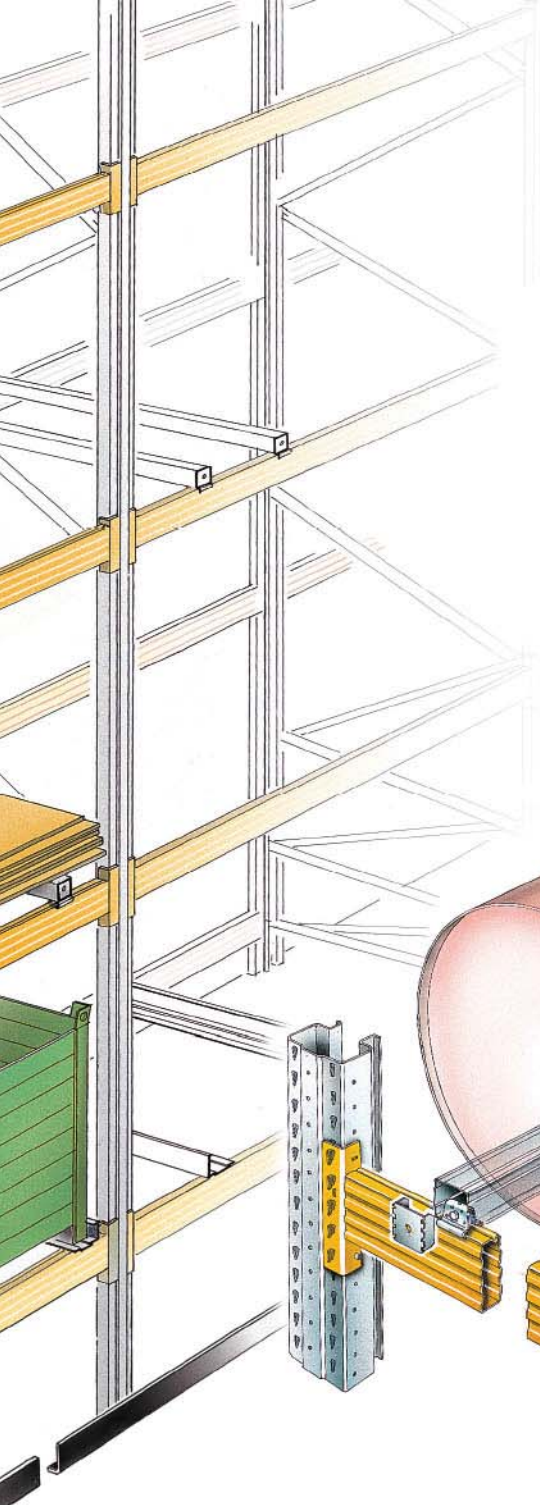


*Rompitratta alleggeriti*

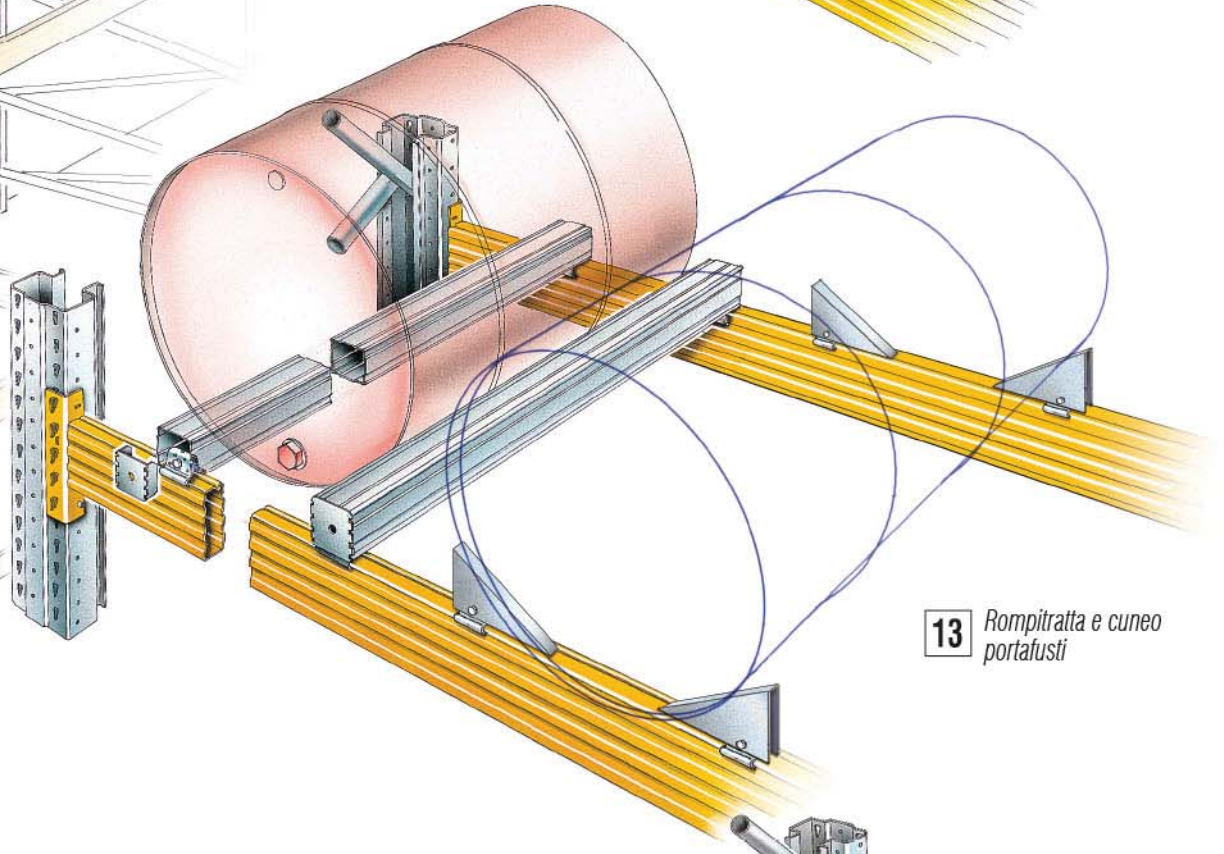
per ripiani con copertura inferiore al 50%  
(utilizzo in impianti automatici antincendio/sprinklers)



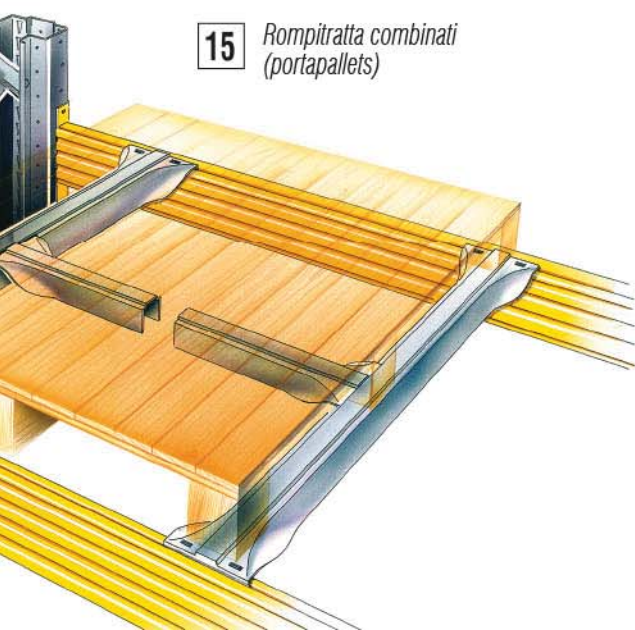




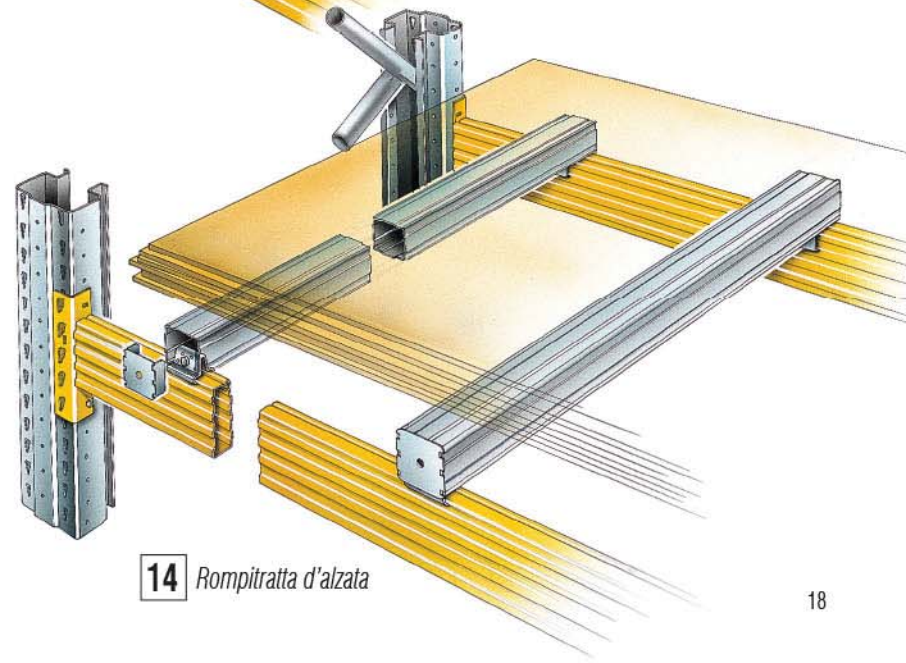
**12** Rompitratte portacontenitori



**13** Rompitratte e cuneo portafusti



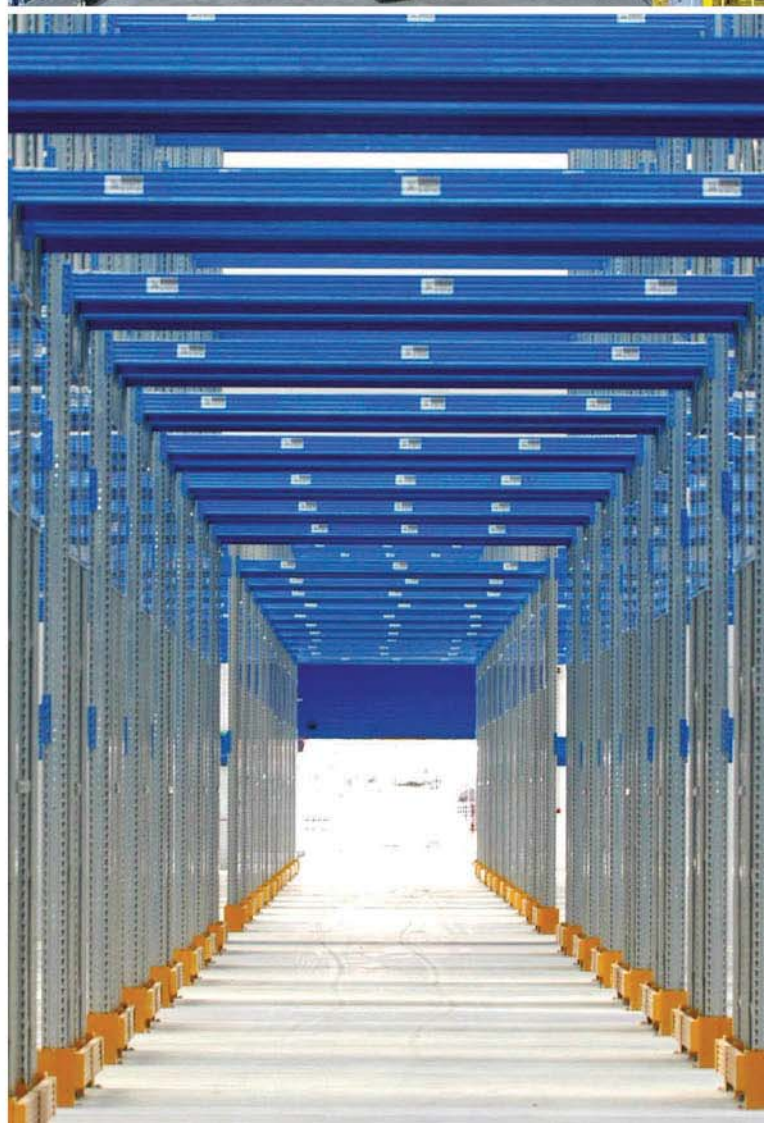
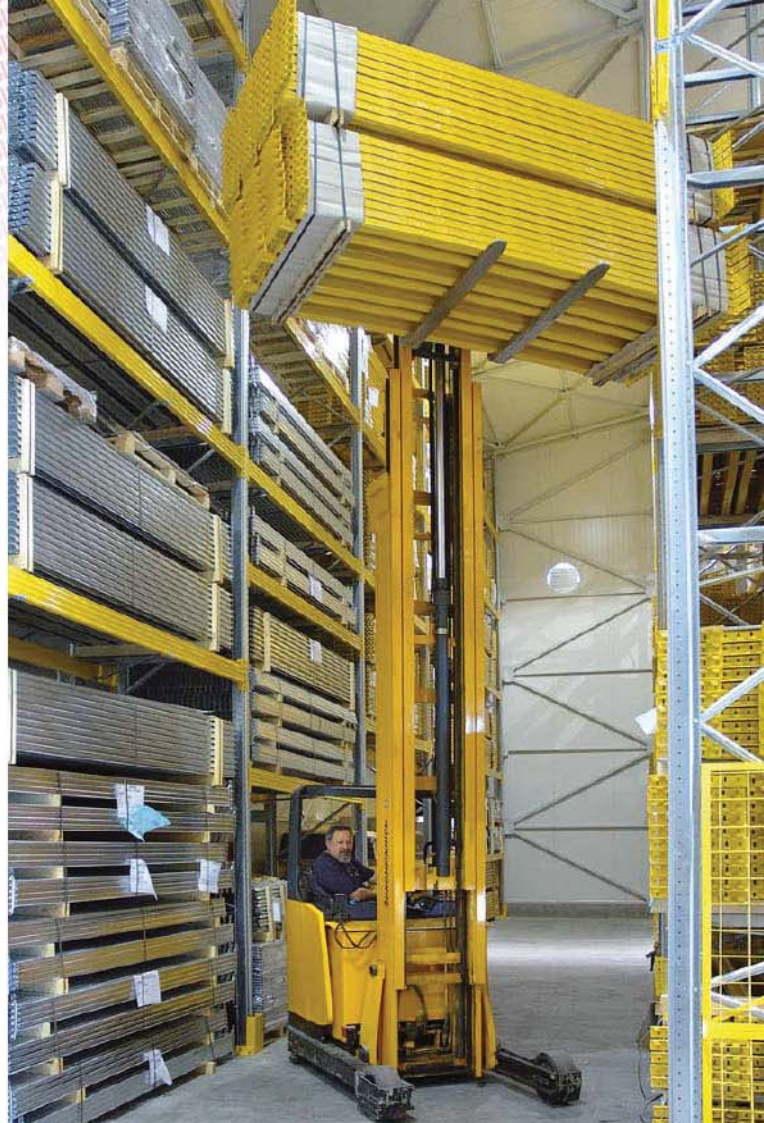
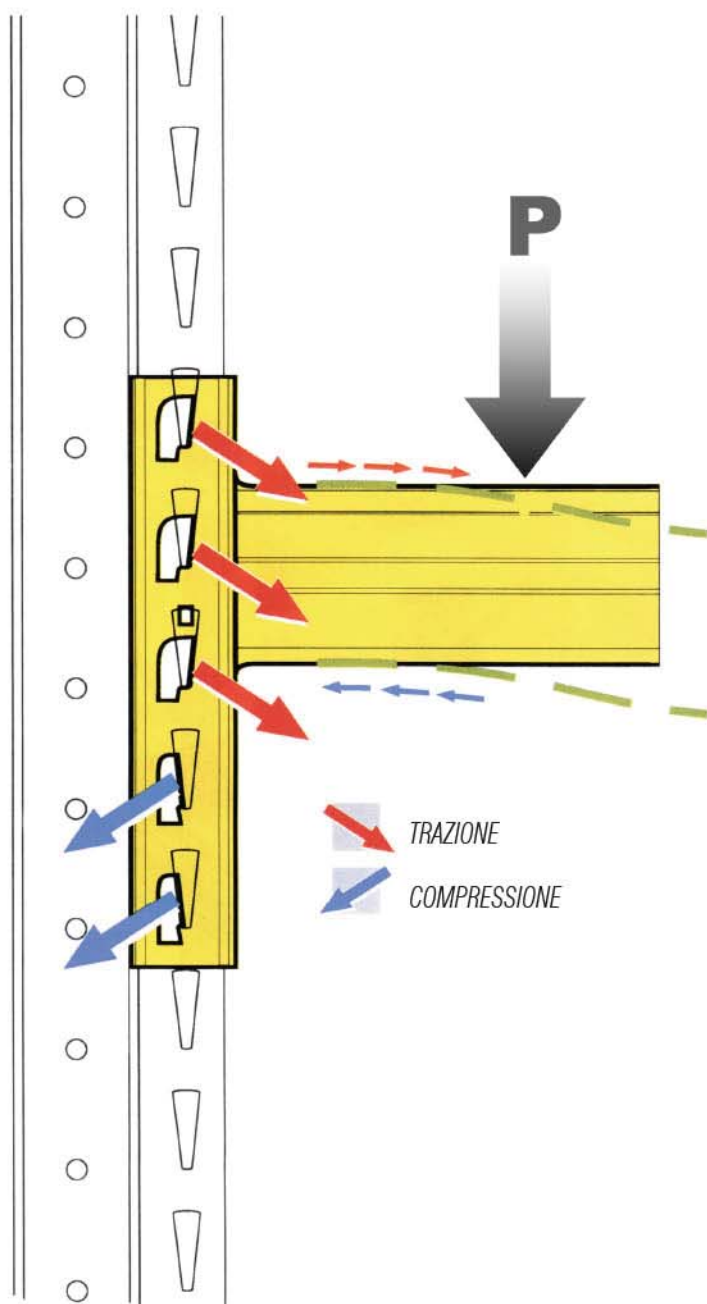
**15** Rompitratte combinati (portapallets)

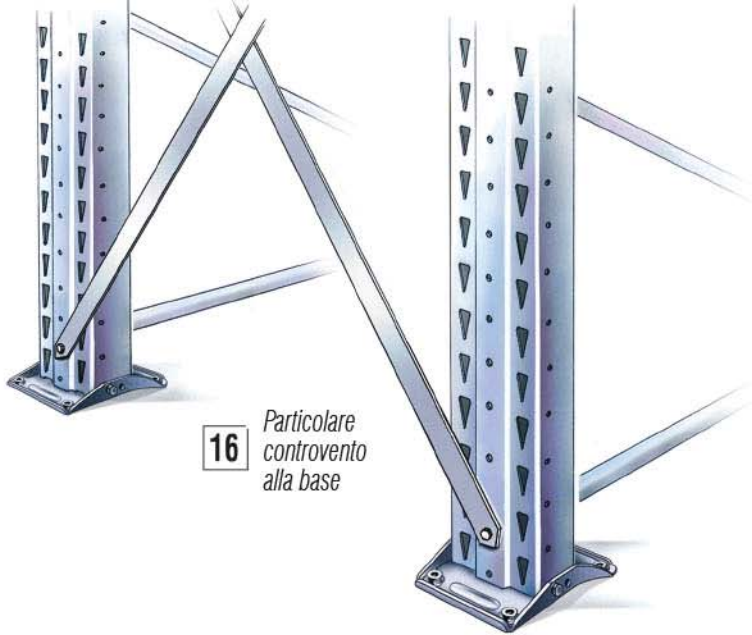


**14** Rompitratte d'alzata

# I vantaggi del sistema di aggancio UNIBUILD

- a. N. 5 punti di connessione dei quali tre a trazione e due a compressione.
- b. L'incastro tra corrente e montante avviene tramite pareti coniche perciò a maggior carico si ottiene maggior connessione.
- c. La particolarità dell'aggancio aumenta il grado d'incastro tra corrente e montante, permettendo di contenere la freccia in campata.

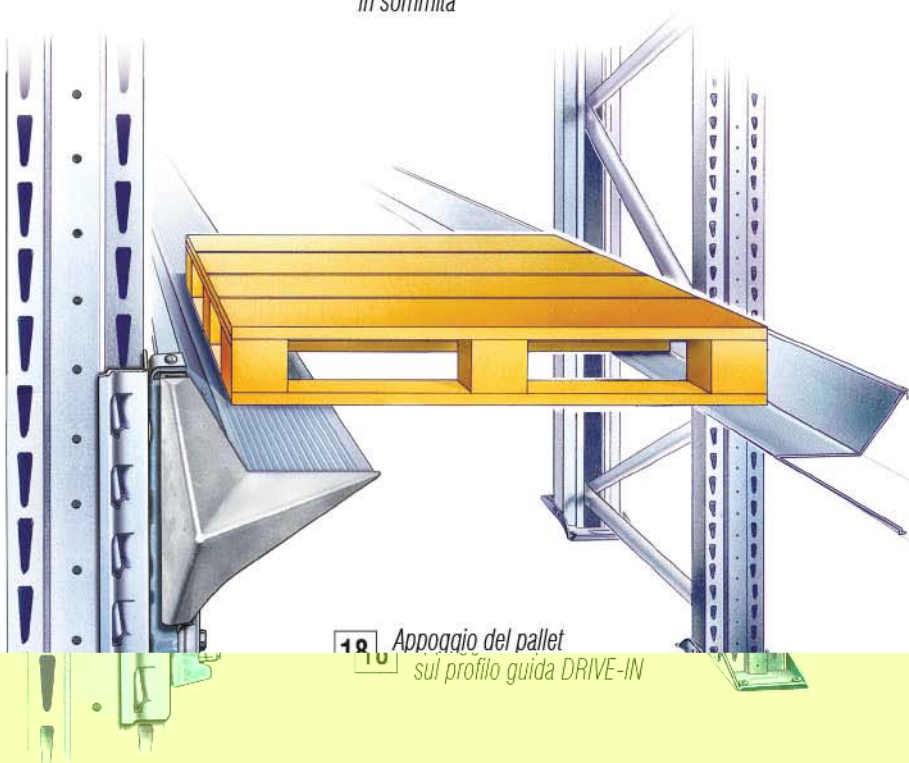




**16** Particolare controvento alla base



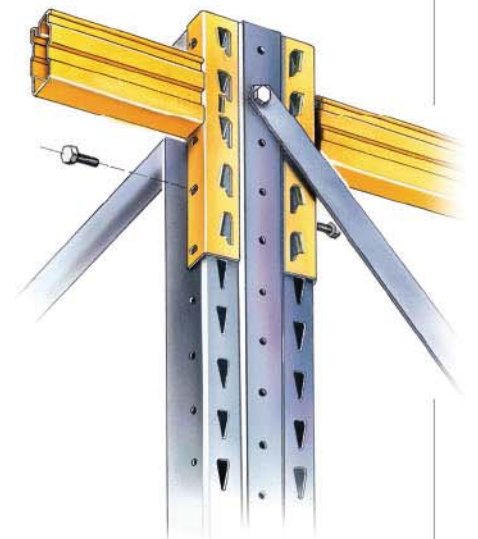
**17** Particolare controvento in sommità



**18** Appoggio del pallet sul profilo guida DRIVE-IN

## DRIVE-IN

Per un corretto montaggio delle scaffalature tipo DRIVE-IN fare sempre riferimento al Manuale Tecnico UNI-BUILD.



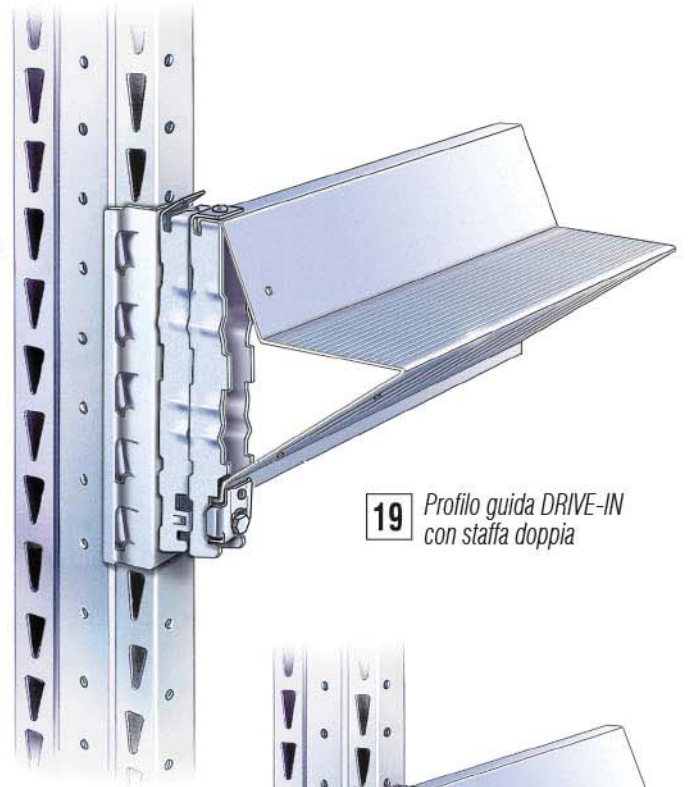
Ancoraggio in sommità (particolare dell'ancoraggio)







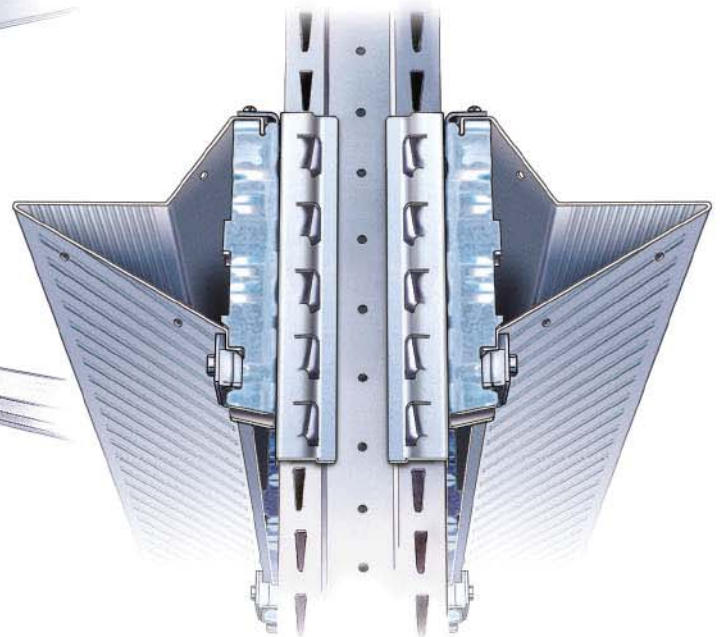
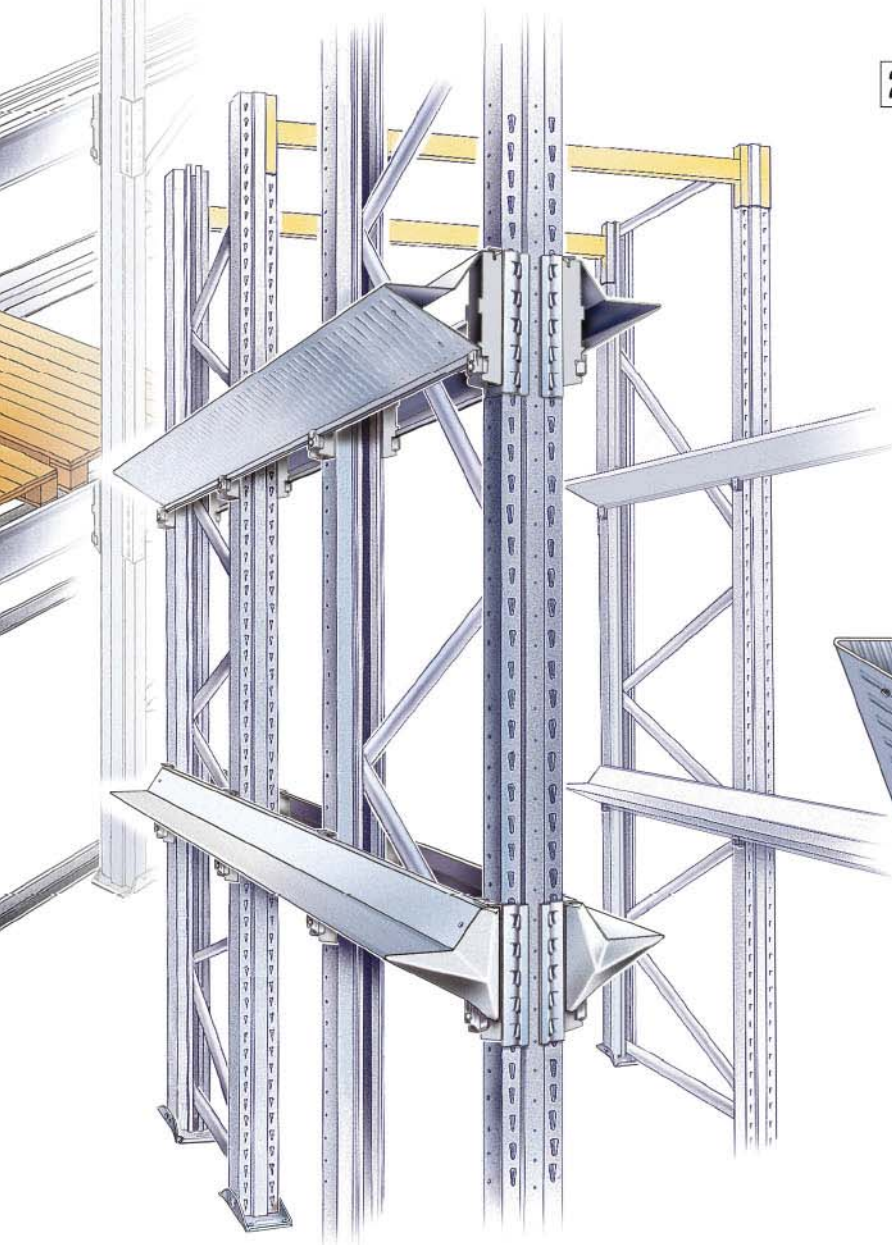
**19** Profilo guida DRIVE-IN con staffa singola



**19** Profilo guida DRIVE-IN con staffa doppia



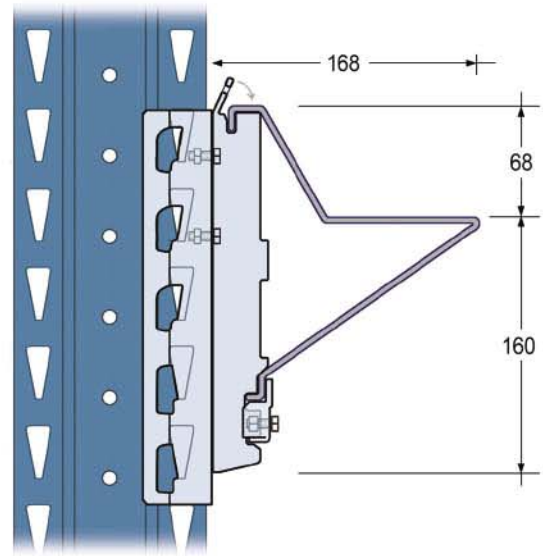
**20** Particolare invito profilo guida DRIVE-IN



**21** Profilo guida DRIVE-IN bidirezionale con staffa singola

## DRIVE - IN

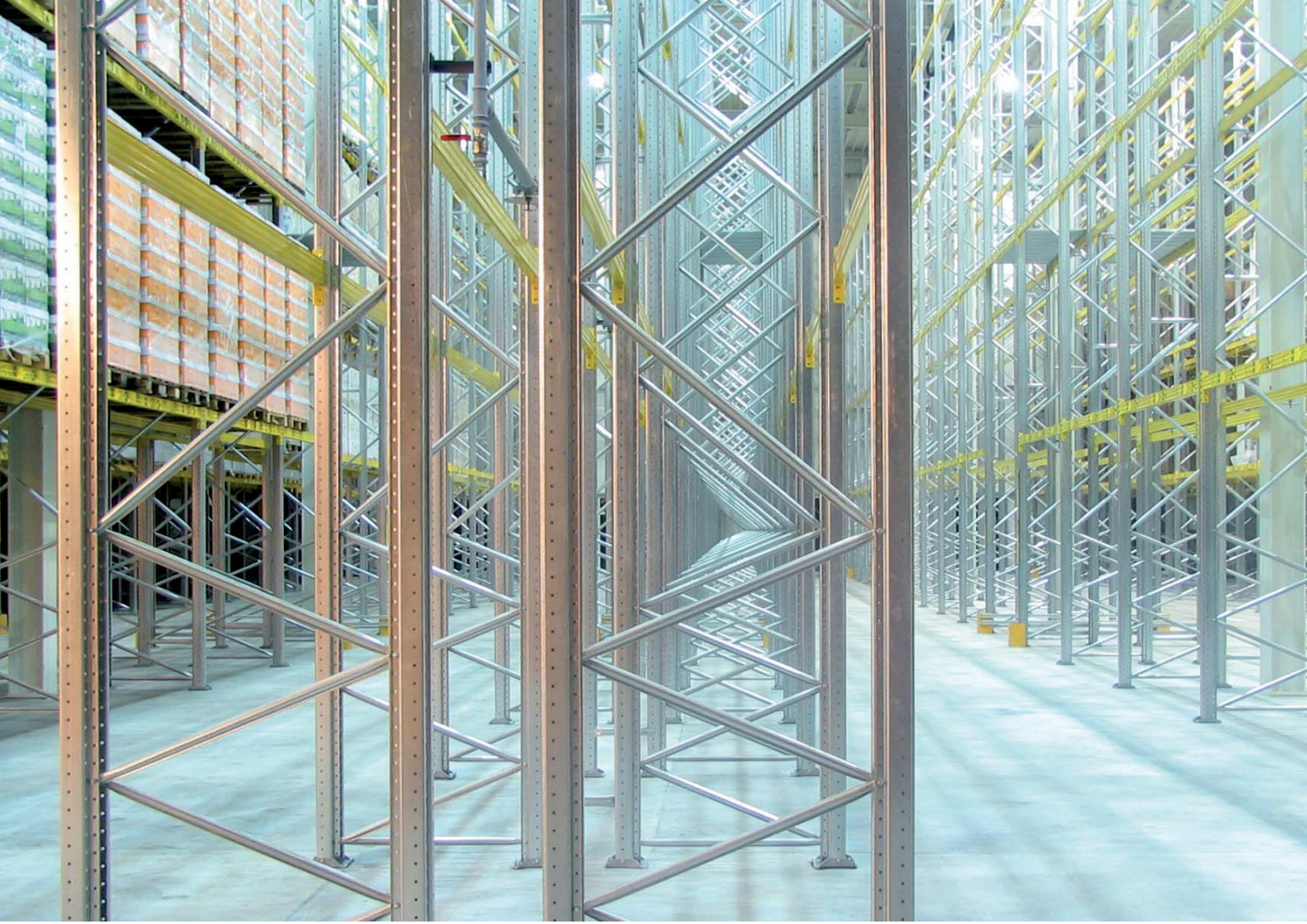
Il sistema di stoccaggio DRIVE-IN permette il massimo sfruttamento della superficie al suolo e del volume grazie all'eliminazione dei corridoi di servizio. Il volume di stoccaggio è così più che raddoppiato a parità di superficie al suolo. Due tipi di impianto sono possibili: a una o a due entrate.

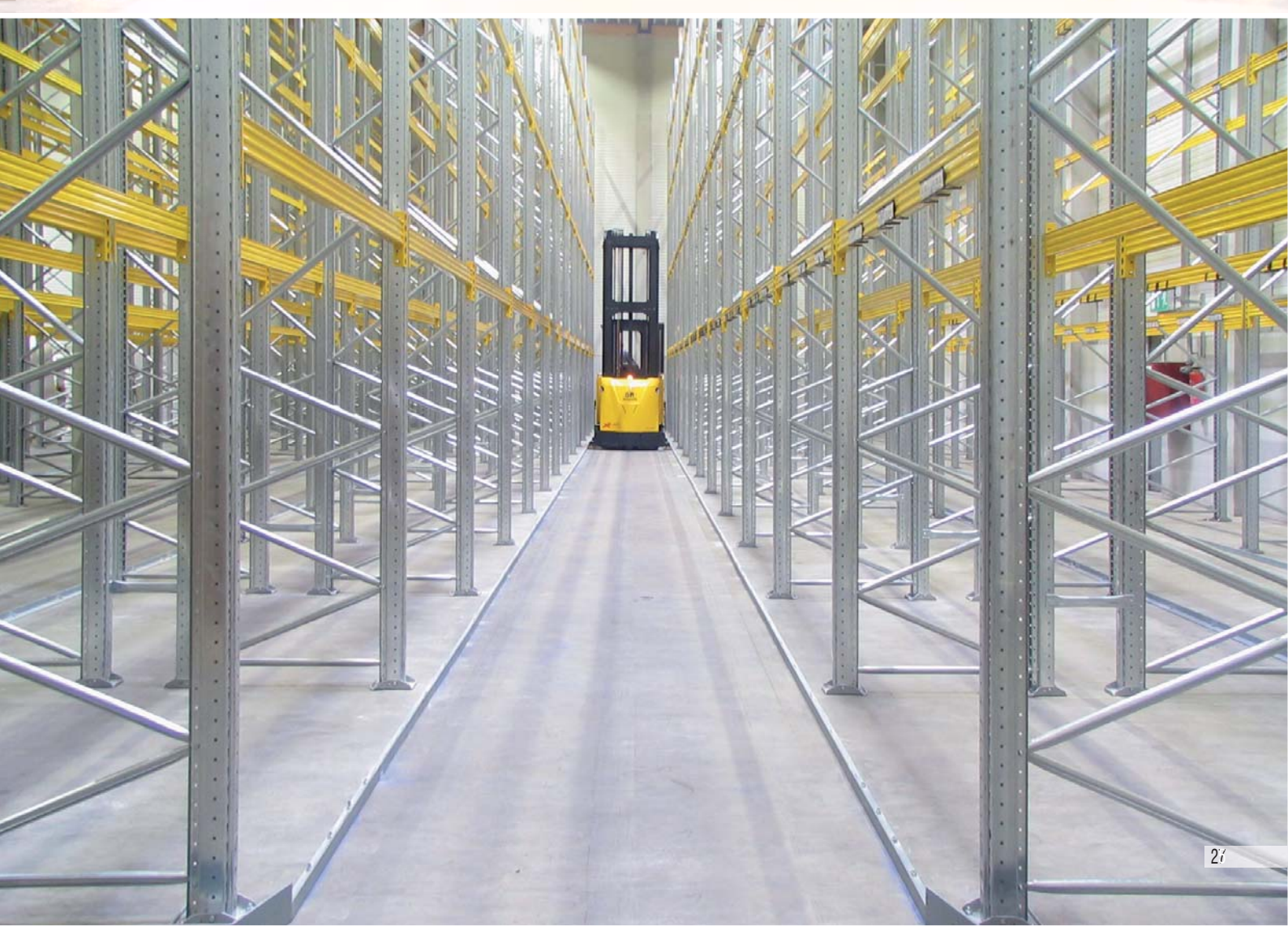




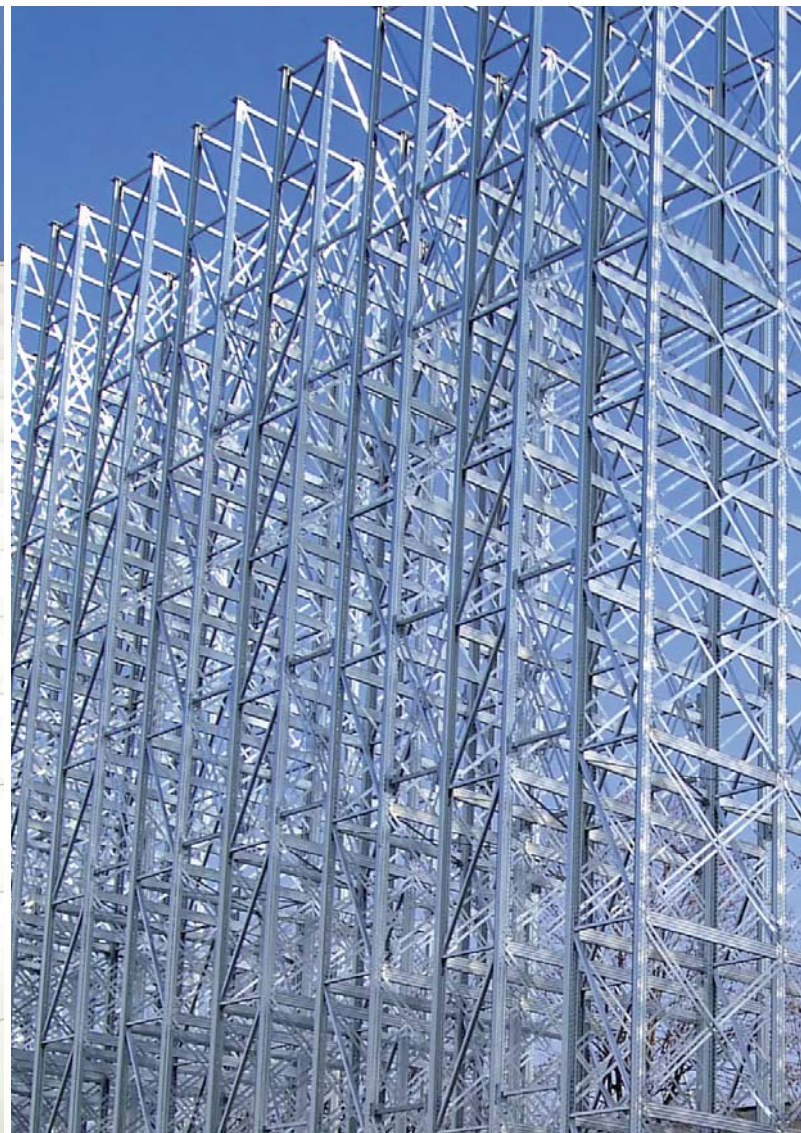












U N I B U I L D



N. EDIZIONE	DATA ED.	N. REV.	DATA REV.	DATA STAMPA
01	1999	02	02/2009	02/2009

MODULAR STEEL STORAGE SYSTEMS