

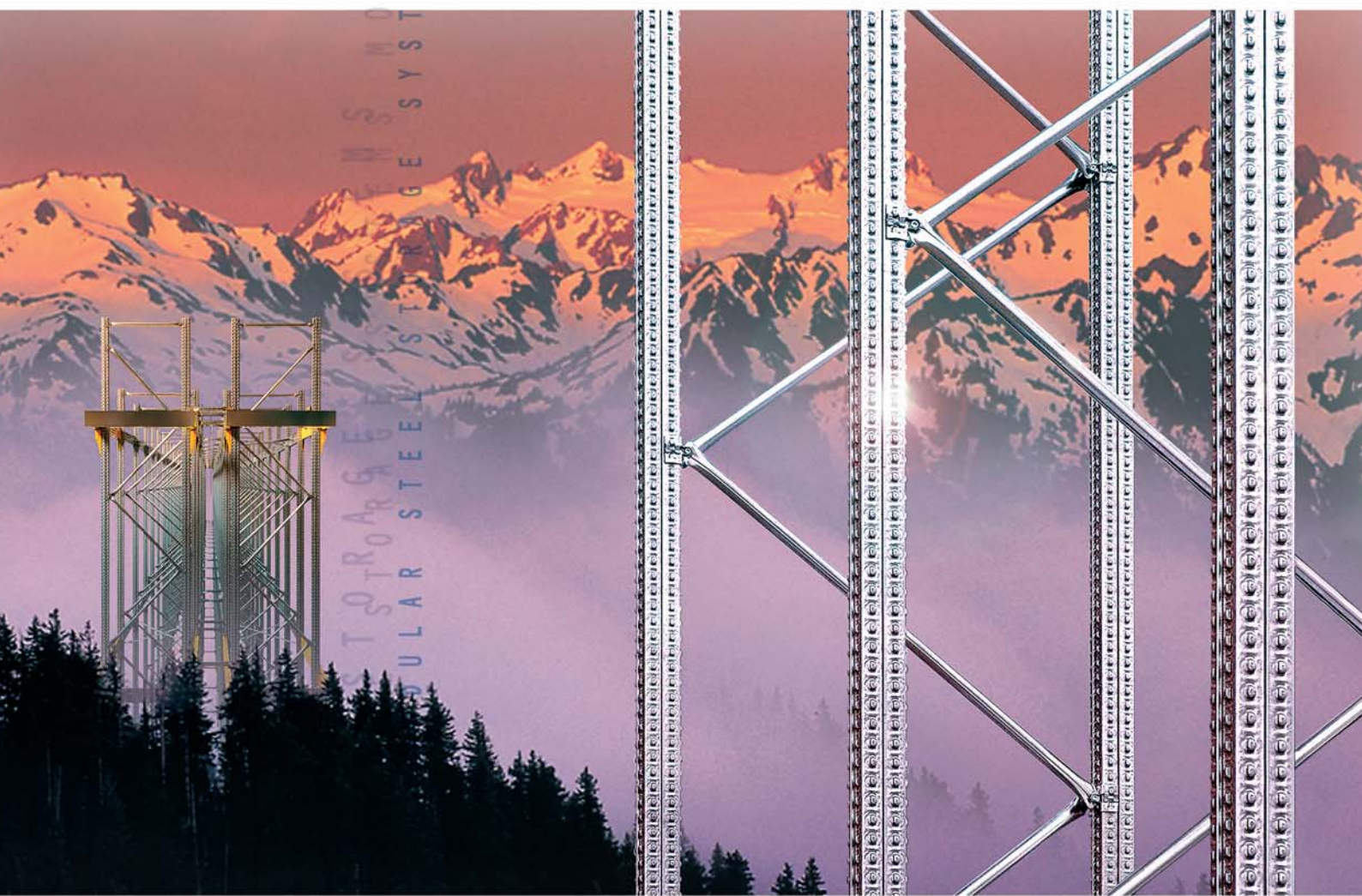
MODULAR STEEL STORAGE SYSTEMS

See more on the web



SUPER 4/5/6

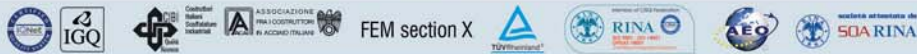
SCAFFALATURA MODULARE BREVETTATA



TEMPERUM MODULAR



METALSISTEM[®]
STRUTTURE ED AUTOMAZIONE
MADE IN ITALY 



CREARE VALORE a IMPATTO ZERO: la nostra vocazione a fare la differenza!
METALSISTEM è orgogliosa di adottare il concetto di **SOSTENIBILITÀ** del proprio modello aziendale.
ZERO emissioni e **ZERO** impatto ambientale grazie al nostro **ECCEZIONALE PROCESSO PRODUTTIVO!**
METALSISTEM ha raggiunto l'autosufficienza energetica grazie all'utilizzo di fonti rinnovabili.

METALSISTEM®

I-38068 Rovereto (TN) - Italy - Viale dell'Industria, 2 - Tel. +39 0464 303030 - Fax +39 0464 303031
 e-mail: info@metalsistem.com - www.metalsistem.com - posta.certificata@metalsistem.postecert.it

Seguici
 sul web



AZIENDE GRUPPO METALSISTEM / METALSISTEM GROUP MEMBERS SERVIZIO / SERVICES



121 Granton Drive, Unit #17
 Richmond Hill, ON, CANADA, L4B 3N4
 Tel. +1 905 8869499
 Fax +1 905 8866890
 info@metalsistemcanada.com
 www.metalsistemcanada.com



41012 Carpi (MO) - Italy
 Via C. Marx, 113
 Tel. +39 059 696 450
 Fax +39 059 642 479
 info@metalsistememilia.it
 www.metalsistememilia.it



63076 Monteprandone
 Centobuchi (AP) - Italy
 Via del Lavoro, 16
 Tel. +39 0735 704880
 Fax +39 0735 710413
 info@blocksystem.it
 www.blocksystem.it



98 International Square,
 Tullamarine, VIC, 3043 - AUSTRALIA
 Tel. +61 03 9310 5939
 Fax +61 03 9310 5938
 info@metalsistemaustralia.com
 www.metalsistemaustralia.com



20090 Buccinasco (MI) - Italy
 Via E. Fermi, 6
 Tel. +39 02 45708646
 Fax +39 02 45708647
 info@metalsistemlombardia.it
 www.metalsistemlombardia.it



90121 Palermo (PA) - Italy
 Via Messina Montagne, 8
 Tel. +39 091 492 351
 Fax +39 091 492 351
 glsistem@inwind.it
 www.glsistem.com



3201 Fox St. Philadelphia, PA 19129 USA
 Tel. +1 866-412-5556
 Fax +1 905-866-6890
 info@metalsistemorthamerica.com
 www.metalsistemorthamerica.com



60028 Osimo Stazione (AN) - Italy
 Via Maestri del Lavoro, 17
 Tel. +39 071 710 86 60
 Fax +39 071 710 84 85
 metalsist@tin.it
 www.metalsistemmarche.it



21013 Gallarate (VA) Italy
 Via Monte Leone, 25
 Tel. +39 0331 79 36 19
 Fax +39 0331 77 04 07
 info@luonisistem.it
 www.luonisistem.it



Rue de l'Industrie 4-6 - Z.I.
 L-8399 Windhof - LUXEMBOURG
 Tel. +352 39 72 06
 Fax +352 39 92 30
 info@luxmetalsistem.eu
 www.luxmetalsistem.eu



10028 Trofarello (TO) - Italy
 Via Torricelli, 39
 Tel. +39 011 649 75 69
 Fax +39 011 649 84 69
 info@metalsistempiemonte.com
 www.metalsistempiemonte.com



Via Donatori del Sangue, 5/II
 31020 Fontane di Villorba (TV) - Italy
 Tel. +39 0422 911994
 Fax +39 0422 912085
 info@sidacveneto.com
 www.sidacveneto.com



91220 Le Plessis Paté, Paris - FRANCE
 11, Rue Leonard de Vinci - Z.I. Du Parc
 Tel. +33 1 60851845
 Fax +33 1 60849554
 info@metalsistem.fr
 www.sidac-metalsistem.fr



00040 Pomezia (RM) - Italy
 Via dei Castelli Romani, 56/58
 Tel. +39 06 91801333
 Fax +39 06 91621141
 info@metalsistemroma.it
 www.metalsistemroma.it



70017 Putignano (BA) Italy
 Via Maestri del Lavoro n.c. - Z.I.
 Tel. +39 080 405 41 54
 Fax +39 080 405 41 43
 info@smetar.it
 www.smetar.it



50041 Calenzano (FI) - Italy
 Via del Pratignone, 70
 Tel. +39 055 887 36 33
 Fax +39 055 887 46 52
 info@soteasistem.com
 www.soteasistem.com



08110 Moncada I Reixac,
 Barcelona - SPAIN
 C/Narcis Monturiol n° 4 nave 14
 Tel. +34 935 651 800
 Fax +34 935 651 801
 sidac-iberia@sidac-iberia.com
 www.sidaciberia.com



07100 Sassari (SS) - Italy
 Z.I. Predda Niedda Nord, str. n. 3
 Tel. +39 079 260 559
 Fax +39 079 263 3604
 info@metalsistemsardegna.com
 www.metalsistemsardegna.com



25124 Loc. Foltzno (BS) - Italy
 Via Tito Barensani 13/15
 Tel. +39 030 266508
 Fax +39 030 2160301
 info@teknosistem.it
 www.teknosistem.it



38068 Rovereto (TN) - Italy
 Viale del Lavoro, 1
 Tel. +39 0464 486124
 Fax +39 0464 400430
 info@metalsistemitalia.it
 www.metalsistemitalia.it



35011 Campodarsego (PD) - Italy
 Via Pontrola, 13/B
 Tel. +39 049 9201696
 Fax +39 049 9201236
 info@metalsistemline.it
 www.metalsistem.com



37060 Caselle
 di Sommacampagna (VR) - Italy
 Via dell'Artigianato, 24
 Tel. +39 045 858 12 12
 Fax +39 045 858 11 66
 info@vierresistem.it
 www.vierresistem.it

PRODUZIONE / PRODUCTION



SISTEMI E STRUTTURE PER IL MAGAZZINO

38068 Rovereto (TN) Italy
 Viale dell'Industria, 2
 Tel. +39 0464 30 30 30
 Fax +39 0464 30 30 31
 info@metalsistem.com
 www.metalsistem.com



25064 Gussago (BS) Italy
 Via Mandolossa, 100
 25020 Gamba (BS) Italy
 Villaggio Europa, 8



Tel. +39 030 2526 511
 Fax +39 030 956110
 info@metalsistem.com
 www.metalsistem.com



31045 Motta di Livenza (TV) Italy
 Via Friuli, 32 - Z.I. Sud
 Tel. +39 0422 863035
 Fax +39 0422 861939



Slavkov 284
 687 64 Horni Nemci (UH)
 Repubblica Ceca
 Tel. +420 572 648615
 Fax +420 572 648071
 kredit@oskredit.cz
 www.kredit.cz



L'AZIENDA



Costituita nel 1968, METALSISTEM inizia la sua attività con la progettazione e costruzione di macchine per la profilatura di metalli a freddo. L'esperienza acquisita, i numerosi brevetti altamente innovativi ed il successo ottenuto nelle prime fabbricazioni di profilati in acciaio zincato, coinvolgono in breve l'attività aziendale principalmente su quest'ultimo tipo di lavorazione.

Oggi, METALSISTEM Group è un articolato gruppo aziendale, la cui sede centrale e lo stabilimento principale si trovano a Rovereto. Il Gruppo si configura come una delle industrie più importanti nel settore del Material Handling. Grazie all'offerta completa di prodotti e servizi per l'organizzazione del magazzino, l'esposizione delle merci, l'allestimento di grandi superfici, le aziende del Gruppo METALSISTEM sono oggi in grado di offrire soluzioni personalizzate per rendere più efficiente e razionale l'intero percorso delle merci nell'ambito dello stoccaggio industriale.

La leggerezza unita alle elevate caratteristiche strutturali e la possibilità di integrare ed espandere a piacere strutture esistenti sono solo alcuni degli aspetti che hanno segnato il successo dei prodotti METALSISTEM.

Il grande successo di METALSISTEM Group deriva altresì da una precisa scelta imprenditoriale basata sulla ricerca di nuove tecnologie produttive, sullo sviluppo e l'innovazione dei prodotti, con l'ottenimento di brevetti internazionali su prodotti esclusivi mirati alla versatilità ed alla sicurezza. La politica aziendale METALSISTEM consente di presentare alla propria clientela costi contenuti rispetto alla qualità del prodotto offerto, celerità di consegna ed assistenza diretta.

Le numerose linee di prodotto sono pensate e

progettate direttamente dal proprio Centro Studi e Ricerche, così come i macchinari e le attrezzature necessarie alla loro produzione. L'utilizzo di macchine per la profilatura ad alto livello di automatizzazione hanno permesso a METALSISTEM di raggiungere un livello di produttività tra i più elevati al mondo. Severi test e prove di laboratorio controllano le materie prime utilizzate ed il prodotto finale, permettendo di migliorarne continuamente l'efficienza e la qualità.

Tutti i prodotti hanno elevate caratteristiche strutturali ed assicurano un elevato standard di qualità, riconosciuto e certificato dai più importanti organi di controllo europei quali il TÜV Product Service tedesco, l'Ö-NORM austriaca, l'ACAI/CISI (Associazione Costruttori Acciaio Italiani - Sezione Costruttori Italiani di Scaffalature Industriali) della quale METALSISTEM S.p.A. fa parte, ed altri. Il sistema di qualità aziendale ISO 9001, nonché il sistema ambientale ISO 14001 e il sistema sicurezza BS OHSAS 18001, sono certificati dall'ente RINA.

Il Gruppo METALSISTEM, con un fatturato annuo superiore ai 260 Milioni di Euro, si estende su un'area complessiva di 230.000 m², 125.000 dei quali adibiti alla produzione, e con le proprie consociate commerciali, distribuite sul territorio nazionale e nei principali paesi del mondo, è in grado di soddisfare al meglio le esigenze e le richieste di ogni singola realtà locale.

La totale fiducia riposta nel Gruppo METALSISTEM dai suoi rivenditori e dalle sue consociate in Italia e nel mondo è la miglior prova della qualità ed affidabilità del prodotto METALSISTEM.



NORMATIVE DI CALCOLO E SICUREZZA

Il corretto utilizzo del prodotto, sia sotto l'aspetto tecnico che estetico, qualifica sia il produttore che il cliente. METALSISTEM raccomanda perciò la massima professionalità alla clientela ed un utilizzo conforme alle norme e alle caratteristiche espresse nel prospetto e nel Manuale Tecnico SUPER 4-5-6. I progetti ed i montaggi devono essere quindi eseguiti da personale esperto e qualificato.

METALSISTEM declina ogni responsabilità per uso improprio o non specificatamente autorizzato del prodotto.

METALSISTEM		PER CARATTERISTICHE E NORME FARSI RIFERIMENTO AI CATALOGHI TECNICI	
RIF. n°:	SIST: TS6	ANNO: 2013	
PORTATA SPALLA		daN : 14000	
PORTATA COPPIA CORRENTI		daN : 2800	
UNITÀ DI CARICO		daN : 900	
H PRIMO LIVELLO		mm : 1000	
N° LIVELLI		n° : 5	

I RAPPRESENTANTI PUNTOVENDITA DELLA CAPACITÀ PORTANTE DELLA SCAFFALATURA SONO I SECONDI E TERZI COMPONENTI (COMPRESI)
 FEM sezione X SISTEMA BREVETTATO

Fig. 2

a) Tolleranze, deformazioni e interspazi

La manualistica è applicabile a impianti di magazzino classe 400 (porta pallet a corridoio largo e stretto, non automatizzati) e 300 (porta pallet a corridoio molto stretto, non automatizzati) secondo UNI EN 15620. Impianti appartenenti ad altre classi prevedono verifiche di portata e deformabilità aggiuntive, per le quali è necessario contattare l'Ufficio Tecnico Metalsistem.

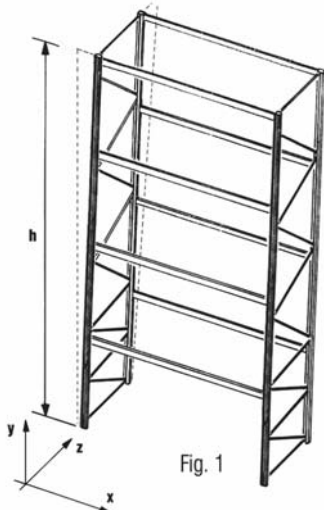
a1) Idoneità delle pavimentazioni

Prima d'ogni installazione deve essere accertata l'adeguata consistenza dei solai o delle pavimentazioni. Il committente finale deve fornire i dati necessari per tale valutazione.

Per la planarità della pavimentazione, dove non espressamente indicato, si ritengono valide le tolleranze prescritte dalla norma UNI EN 15620.

a2) Interspazi

Gli interspazi necessari sono elementi di progetto dell'impianto, e devono essere verificati con il committente finale, con riferimento alle indicazioni della norma UNI EN 15620.



b) Assemblaggio

L'assemblaggio della scaffalatura deve essere eseguito da personale specializzato e opportunamente istruito secondo gli schemi e le indicazioni riportate sul manuale tecnico, riservando particolare attenzione al serraggio dei bulloni delle spalle e al montaggio di tutti i dispositivi di sicurezza (vedere anche "Manuale d'uso e manutenzione portapallet" codice MUM01) ed in ottemperanza alle procedure di sicurezza, utilizzando mezzi idonei e DPI conformi alle attività svolte, in conformità al D.Lgs. 81/08.

c) Allineamento dello scaffale

Durante il montaggio è necessario verificare i fuori piombo della struttura, sia nel senso della profondità (Z), che nella direzione della lunghezza (X). A meno di indicazioni più restrittive, si prescrive per entrambi, conformemente alle prescrizioni della UNI EN 15620, il valore H/350 per magazzini classe 400, e H/500 per magazzini classe 300, dove H è l'altezza dei montanti espressa in mm. Per una più dettagliata spiegazione delle tolleranze di montaggio, fare riferimento al "Manuale d'uso e manutenzione portapallet", codice MUM01.

d) Cartelli di portata e segnaletica di sicurezza

Per le specifiche inerenti la segnaletica di sicurezza, si rimanda al Decreto Legislativo 493/96 "Attuazione della direttiva 92/58/EEC concernente le prescrizioni minime per la segnaletica di sicurezza e/o di salute sul luogo di lavoro" e successive modifiche.

È obbligatorio fornire a completamento della struttura la seguente segnaletica minima di sicurezza:

- cartello di pericolo generico (riportato nell'allegato XXV del D.Lgs. 81/08, consistente in un punto esclamativo);

- targhe di portata (prevista dalla norma citata) nella forma di un segnale di informazione. Devono essere fissati in un punto visibile ed indicare la serie, l'anno di costruzione, la portata delle spalle, della coppia correnti o del piano (uniformemente distribuita), l'unità di carico, la quota del primo livello e il n° di livelli (Fig. 2). È opportuno fornire altresì:

- Indicazioni delle vie di fuga, divieti, pericoli.

e) Sicurezza standard dello scaffale

È necessario il fissaggio al pavimento con minimo due (2) tasselli 10x80 ad espansione per ogni montante.

Per scaffalatura monofronte con rapporto tra altezza spalla e profondità spalla superiore a 5 e per scaffalatura bifronte con rapporto tra altezza spalla e profondità spalla superiore a 10, le spalle stesse devono essere collegate in sommità con gli appositi distanziali o fissate a muro. Il fissaggio a muro è vincolato alla verifica di resistenza dello stesso, a cura del responsabile dell'immobile. In zona dichiarata sismica è vietato ogni tipo di fissaggio a muro.

Per spalle bifronti si intendono spalle vincolate tra loro con una coppia di distanziali adeguatamente dimensionati e posizionati in altezza in corrispondenza degli agganci del traliccio ed in ogni caso ad una distanza massima di 1500mm tra loro.

Per evitare l'uso dei puntoni di sommità per la scaffalatura monofronte è necessario seguire le seguenti indicazioni:

Per rapporto tra altezza spalla e larghezza spalla:

fino a 5: spalla in configurazione standard;

da 5 a 6: spalla con 8 diagonali corte;

da 6 a 7: spalla con 8 diagonali corte;

: campata massima 2700 mm;

: riduzione del 20% della portata massima ammissibile per spalle in campate non controventate;

: riduzione del 10% della portata massima ammissibile per spalle in campate controventate.

Qualora la scaffalatura sia soggetta al rischio d'urto con i mezzi di movimentazione, gli scaffali devono essere corredati delle protezioni al piede (Rif. Manuale Tecnico accessori portapallet, codice MT07).

f) Norme di riferimento

Le norme di riferimento del calcolo teorico sono:

- UNI EN 15620:2009 "Sistemi di stoccaggio statici di acciaio. Scaffalatura porta pallet. Tolleranze, deformazioni e interspazi";

- UNI EN 1993-1-3:2007" Eurocodice 3: "Progettazione delle strutture in acciaio. Parte 1-3 Regole generali - Regole supplementari per l'impiego dei profilati e delle lamiere sottili piegati a freddo";

Le norme di riferimento per i materiali sono:

- UNI EN 10346:2009 "Nastri e lamiere d'acciaio per impieghi strutturali rivestiti per immersione a caldo in continuo";

- UNI EN 10149-1:1997 "Prodotti piani laminati a caldo di acciai ad alto limite di snervamento per formatura a freddo. Condizioni generali di fornitura";

- UNI EN 10149-2:1997 "Prodotti piani laminati a caldo di acciai ad alto limite di snervamento per formatura a freddo. Condizioni di fornitura degli acciai ottenuti mediante laminazione termomeccanica";

- UNI EN 10204:2005 "Certificato di collaudo "3.1" per acciaio ad alta resistenza".

Altri riferimenti normativi:

- UNI EN 15635:2009 "Sistemi di stoccaggio statici di acciaio. Utilizzo e manutenzione dell'attrezzatura di immagazzinaggio";

- ACAI-CISI testo unico del 11/05/2004: "Norma tecnica per le scaffalature portapallet";

- ACAI-CISI testo unico del 26/02/2004: "Regolamento di autoqualificazione".

g) Prove sperimentali

I calcoli di portata sono basati su risultati di prove svolte presso i laboratori della Facoltà di Ingegneria dell'Università degli Studi di Trento e presso il Laboratorio del Centro Studi e Ricerche Metalsistem.

h) Strumenti di calcolo

L'analisi dello stato di sollecitazione è stata eseguita agli elementi finiti con i codici ANSYS, STRAUS7 e IT.RACKS!.

i) Portata coppia correnti

La portata coppia correnti è calcolata nel rispetto delle seguenti condizioni:

- carico uniformemente distribuito;

- coefficiente di sicurezza minimo pari a 2 rispetto al collasso della coppia correnti;

- freccia limite di 1/200 della lunghezza del corrente;

- utilizzo obbligatorio di antigancio.

Le portate sono state determinate considerando l'utilizzo di Euro pallet in legno in buone condizioni.

j) Portate delle spalle

Le tabelle contenute nel Manuale Tecnico consentono di dimensionare la scaffalatura, nell'utilizzo come portapallet, in funzione della portata, dell'altezza della prima coppia di correnti (primo





livello di carico), della tipologia e della lunghezza dei correnti, dell'altezza della spalla.

Essi si applicano a scaffalature con:

- una distanza fra i livelli costante o minore di quella fra il primo corrente e terra;
- lo stesso carico su tutti i livelli;
- il fissaggio al pavimento con minimo due (2) tasselli ad espansione per ogni montante.

Dato che la portata dipende anche da molti altri elementi (distanza fra i livelli superiori al primo, rapporto altezza/profondità, sismicità della zona, fattori ambientali particolari quali vibrazioni, esposizione ad agenti atmosferici, etc.), in caso di dubbi, soluzioni fuori standard o per impianti che per complessità o dimensioni richiedono ottimizzazioni o verifiche specifiche è opportuno consultare l'Ufficio Tecnico Metalsistem.

k) Ambiente di installazione, uso del prodotto e manutenzione

Le portate calcolate e la finitura dei materiali impiegati presuppongono un utilizzo della scaffalatura in ambiente interno, non aggressivo. L'utilizzo in ambiente esterno o ad elevato rischio di ossidazione fa decadere la garanzia sulle finiture superficiali. In caso di posizionamento in ambiente esterno è necessario contattare preventivamente l'Ufficio Tecnico Metalsistem per le verifiche del caso.

Per quanto riguarda il normale utilizzo della scaffalatura e le verifiche periodiche degli elementi che la costituiscono, in ottemperanza alla norma UNI EN 15635, si prega di consultare il "Manuale d'uso e manutenzione portapallet", codice MUM01.

l) Controventatura

Il sistema di controventatura, composto da moduli di controvento o da un sistema di crociere verticali, dagli accessori di collegamento al montante posteriore delle spalle e da crociere nel piano orizzontale, è un componente strutturale che limita gli spostamenti della scaffalatura.

m) Materia prima utilizzata

Tutta l'attuale produzione di Metalsistem è realizzata con acciaio strutturale dotato di certificato specifico di collaudo 3.1 (norma UNI EN 10204), a garanzia delle caratteristiche meccaniche richieste.

In funzione dell'impiego strutturale dei componenti si utilizza materiale con caratteristiche comprese tra S315 e S355 per acciai decapati e tra S350 e S400 per acciai zincati (secondo norme UNI EN 10346 e UNI EN 10149).

La finitura superficiale dell'acciaio utilizzato può essere zincata, secondo il procedimento "SEND-ZIMIR", o decapata con successiva fase di verniciatura a polvere.

n) Antincendio

Per quanto riguarda il normale utilizzo della scaffalatura, il suo comportamento e la sua resistenza al fuoco si prega di consultare il "Manuale d'uso e manutenzione portapallet", codice MUM01. È compito del progettista dell'impianto di scaffalatura verificare con il committente eventuali necessità di spazi per integrazione con impianti antincendio.

o) Controlli

La materia prima utilizzata è sottoposta a continui controlli in accettazione da parte del Control-

lo Qualità interno aziendale. Vengono verificate le caratteristiche meccaniche dell'acciaio (snervamento, rottura e allungamento), dimensionali (spessore e sviluppo) e superficiali (assenza di difetti, uniformità e resistenza del rivestimento). L'Azienda è dotata di un proprio laboratorio interno in grado di eseguire prove a trazione (c.a. 1000 all'anno) e verifiche metrologiche con attrezzature certificate SIT (Servizio di Taratura in Italia). Prove di corrosione in nebbia salina, macrografie o altre prove specifiche vengono richieste a laboratori esterni.

I controlli sul prodotto, effettuati internamente a fine ciclo ed esternamente dagli Enti certificatori di prodotto TÜV e di sistema RINA, garantiscono la costante qualità degli articoli venduti.

p) Certificati

La produzione Metalsistem è certificata dai seguenti enti:

- Centro di trasformazione – Officina per la produzione di carpenteria metallica No.7537/10;
- Sistemi di gestione ambientale – ISO 14001;
- Sistemi di gestione per la qualità – ISO 9001;
- TÜV;
- ACAI CISI – marchio qualità e sicurezza;
- AEO FULL – Authorised economic operator;
- UNI EN ISO 3834 – Processo di saldatura qualificato.

q) Applicazioni fuori standard

Per soluzioni e/o calcoli fuori standard interpellare l'Ufficio Tecnico Metalsistem.

Metalsistem si riserva la facoltà di apportare in ogni momento le modifiche di prodotto che a suo giudizio riterrà opportune.

Dati, caratteristiche e dimensioni riportati in questo manuale s'intendono puramente indicativi.

r) Dotazioni di sicurezza

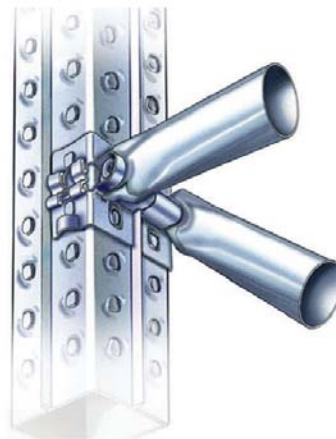
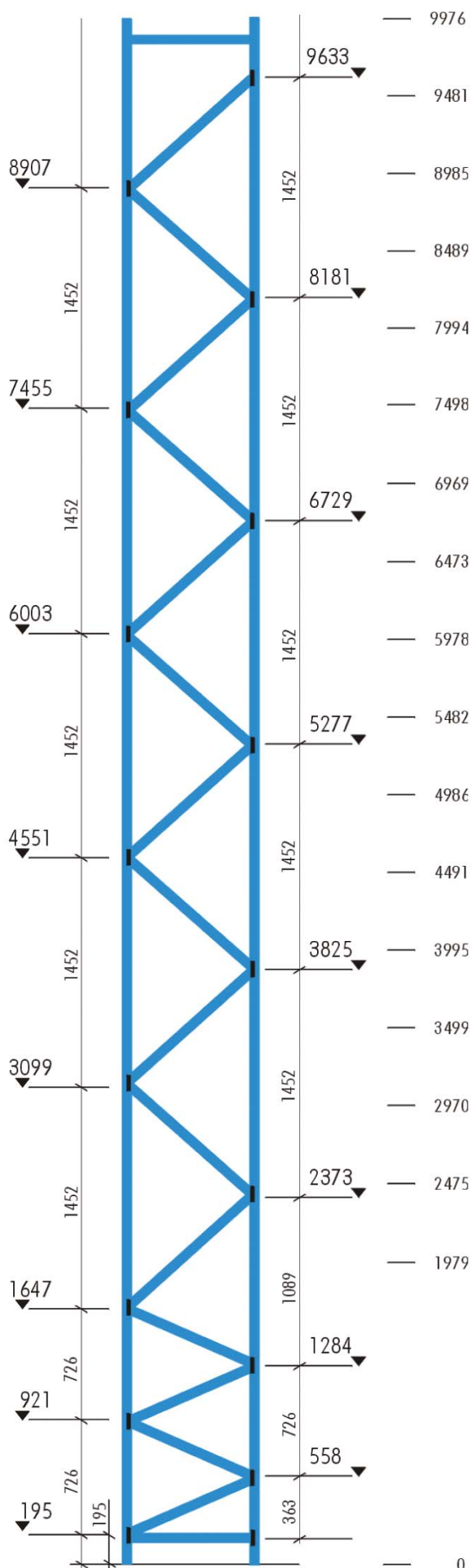
Il progettista ha l'obbligo di verificare con il committente quali siano le dotazioni di sicurezza delle quali dotare le scaffalature (protezioni al piede, reti anticaduta, guide a terra, copertura dei passaggi pedonali, dimensionamento sismico, impiantistica antincendio) a seconda dell'utilizzo delle stesse e dei rischi connessi.



DIAGRAMMA DI MONTAGGIO

SPALLE SUPER 4-5-6 TRALICCIATE CON TUBI E MORSETTI

Profondità spalla: da 600 a 1500



La spalla, tralicciata con tubi e morsetti, viene chiusa in alto ed in basso da una traversina singola. Nei primi due metri di altezza devono essere montate sempre le quattro diagonali corte, mentre a seguire sono posizionate quelle lunghe.

I morsetti (cod. 08004.95) vanno sempre montati in coppia (1 dx, 1 sx) utilizzando l'apposito bullone con dado TCEI 8x70, anche nel caso si monti una sola traversina o diagonale.

L'aggraffatura dei montanti deve essere sempre rivolta verso il traliccio.



Attenzione: anche il montante ha un verso Alto-Basso da rispettare.

Le strutture SUPER 4-5-6 sono prodotte con acciaio alto resistenziale certificato 3.1 secondo le EN10204, e omologate TÜV PRODUCT SAFETY.



TÜV Rheinland®



Seguici
sul web



LE REALIZZAZIONI

Le realizzazioni prodotte, distribuite ed eseguite in tutto il mondo fino ad oggi in oltre 45 anni di attività, ci danno l'esatta dimensione della qualità del prodotto.

I componenti delle scaffalature metalliche vengono realizzati con un sistema produttivo automatizzato.

Le tecniche di piegatura e lavorazione a freddo messe a punto dalla METALSISTEM sono finalizzate alla produzione di componenti di notevole resistenza e leggerezza. Tali caratteristiche, unite a modularità, componibilità, ampliabilità decretano il successo dei sistemi di stoccaggio industriale METALSISTEM. Nascono qui, frutto di una costante evoluzione tecnologica, le soluzioni ideali di stoccaggio per innumerevoli tipologie di prodotti in ogni parte del mondo.

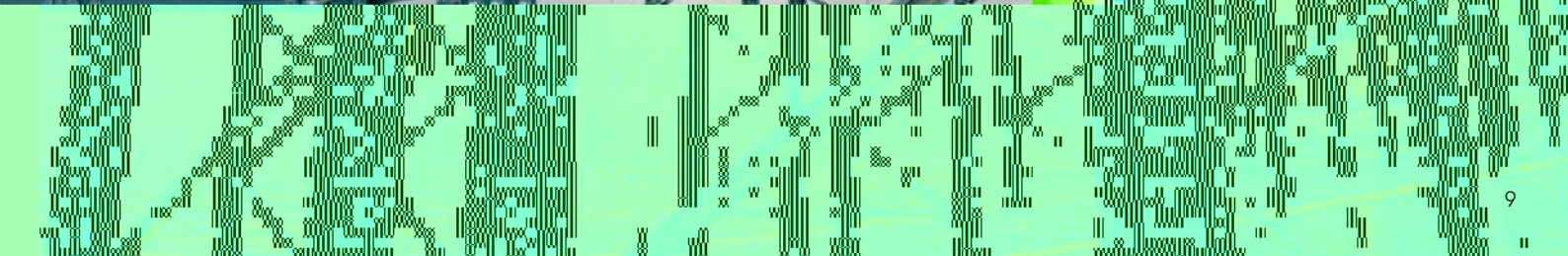
Gli uffici tecnici del gruppo METALSISTEM sono a disposizione per lo studio concreto delle singole situazioni.





METASSEM
METAL FABRIQUE
Société par actions
SIREN 123 456 789
RCS Nanterre
123 Avenue de la République
92000 Nanterre
France
Tél : 01 1 23 45 67 89
www.metassem.com

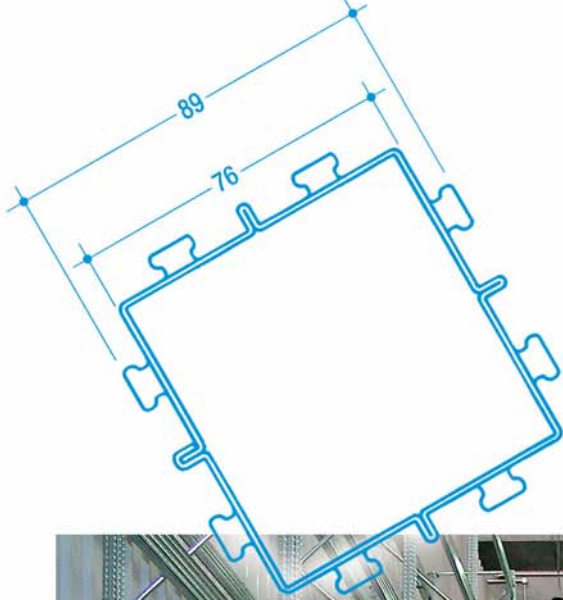
METASSEM
METAL FABRIQUE
Société par actions
SIREN 123 456 789
RCS Nanterre
123 Avenue de la République
92000 Nanterre
France
Tél : 01 1 23 45 67 89
www.metassem.com











Seguici
sul web



IL PRODOTTO

La versatilità degli impianti METALSISTEM consente innumerevoli utilizzi anche diversi da quelli qui esemplificati. METALSISTEM può risolvere tutte le applicazioni in cui sono necessarie strutture metalliche smontabili con particolari esigenze di stabilità e resistenza.

Il prodotto è altamente tecnico e capace di risolvere ogni problematica della scaffalatura: velocità di montaggio, stabilità, portata ed un ottimo rapporto tra costo e performance.



COMPONENTI PRINCIPALI

Le forme e le caratteristiche dei vari componenti sono frutto di prove e di verifiche tecniche collaudate nell'arco di anni di esperienza nella lavorazione dell'acciaio.

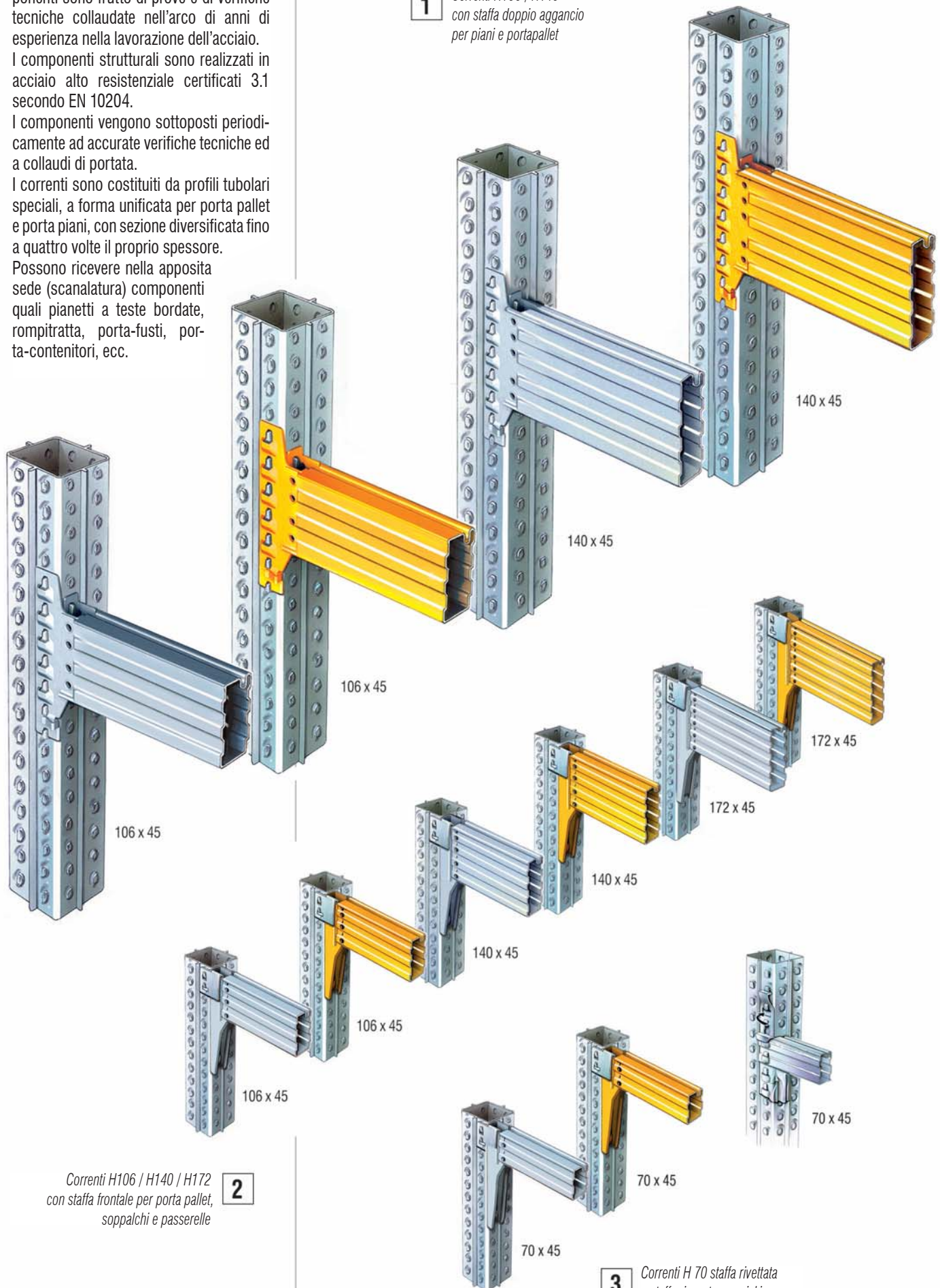
I componenti strutturali sono realizzati in acciaio alto resistenziale certificati 3.1 secondo EN 10204.

I componenti vengono sottoposti periodicamente ad accurate verifiche tecniche ed a collaudi di portata.

I correnti sono costituiti da profili tubolari speciali, a forma unificata per porta pallet e porta piani, con sezione diversificata fino a quattro volte il proprio spessore.

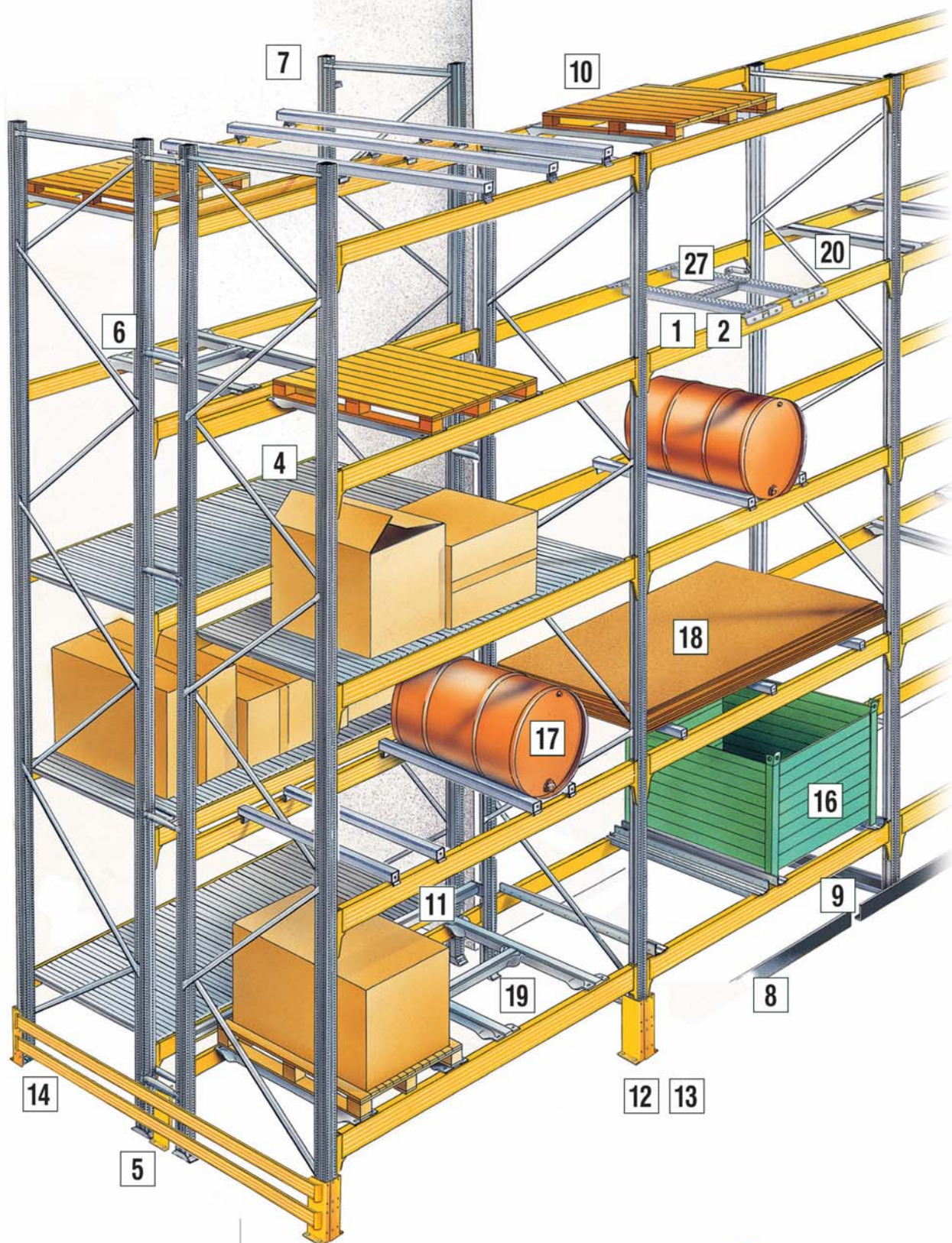
Possono ricevere nella apposita sede (scanalatura) componenti quali pianetti a teste bordate, rompitratta, porta-fusti, porta-contenitori, ecc.

1 Correnti H106 / H140 con staffa doppio aggancio per piani e portapallet



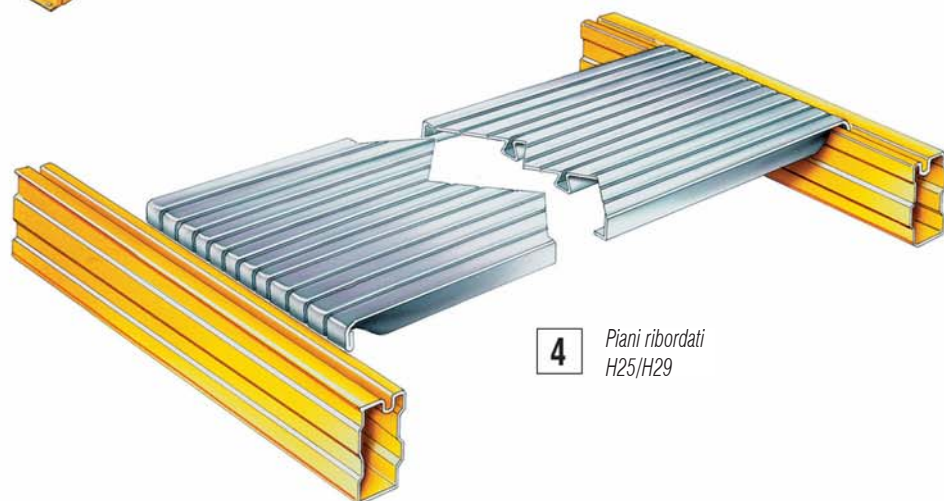
2 Correnti H106 / H140 / H172 con staffa frontale per porta pallet, soppalchi e passerelle

3 Correnti H 70 staffa rivettata e staffa ricavata per picking



LA VERNICIATURA STANDARD GIALLO PER CORRENTI

- Fosfosgrassaggio ai sali di ferro eseguito a caldo;
- Successiva applicazione di smalto in polvere termo-indurente nella versione epossipoliesteri liscio;
- Polimerizzazione in forno ventilato a circolazione d'aria forzata alla temperatura di 240 °C.

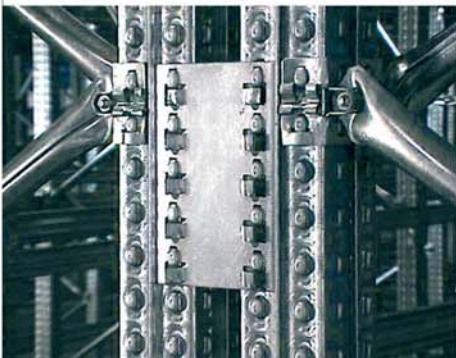


4 Piani ribordati
H25/H29

I componenti della spalla sono profilati a freddo con acciaio strutturale zincato secondo procedimento SENDZIMIR.

Il montante è un profilo chiuso, a sezione integra, senza fori o tagli, con otto possibilità di aggancio su quattro lati: versatile sia nell'applicazione a soppalco che nel porta-pallet; possibilità di assemblare due correnti paralleli sullo stesso montante.

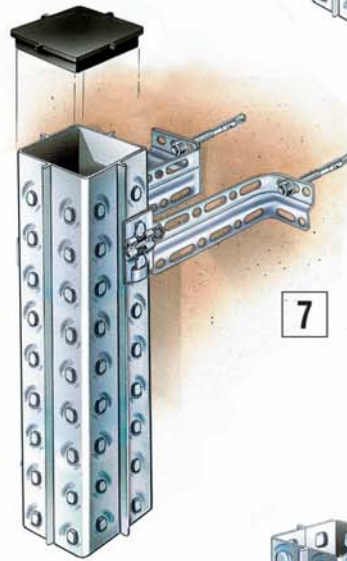
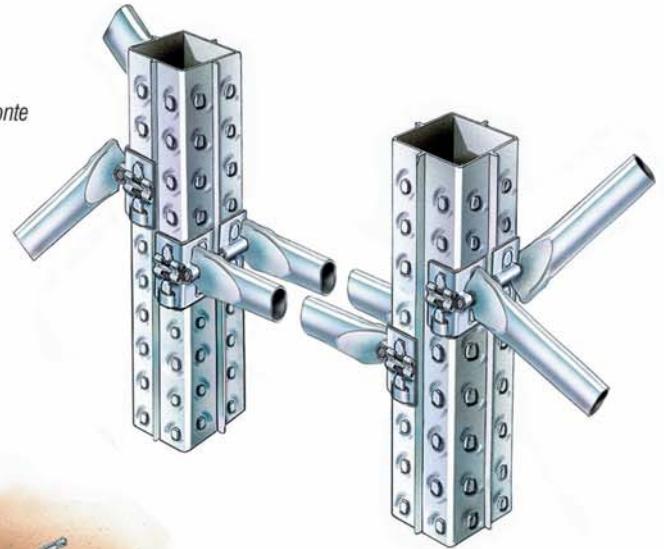
Dimensioni, caratteristiche ed informazioni tecniche sono inserite nel **Manuale Tecnico SUPER 4-5-6**.



5 Base metallica

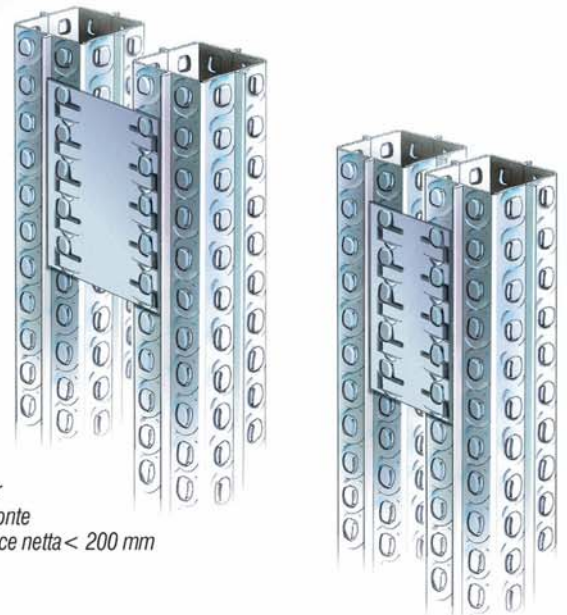


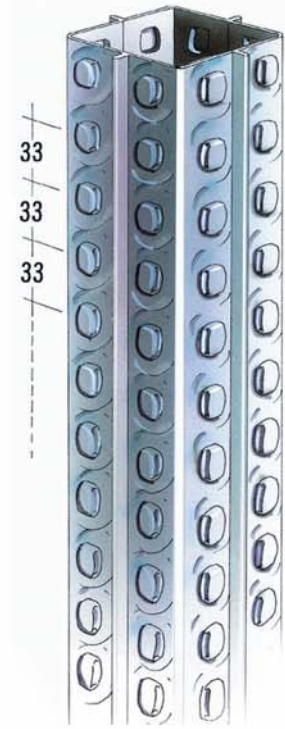
6 Distanziali doppi per scaffalatura bifronte



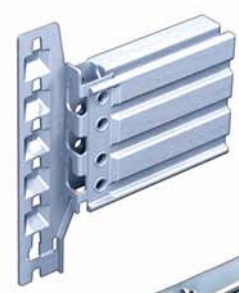
7 Distanziali a muro

6a Distanziatori per scaffalatura bifronte per 50 mm < luce netta < 200 mm



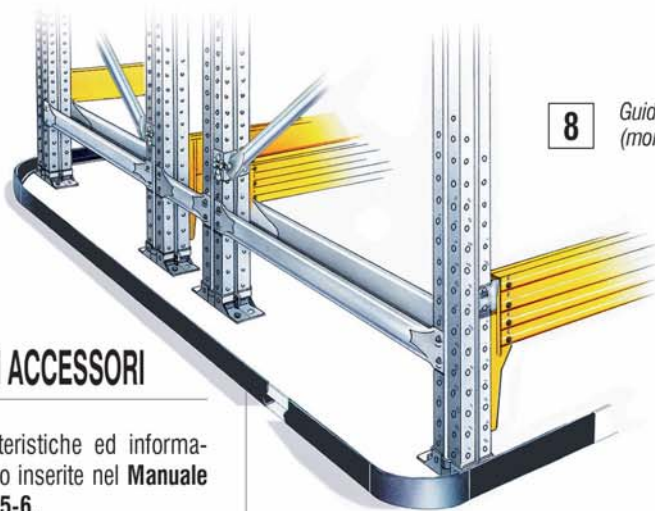


La sicurezza e la qualità del prodotto, obiettivi primari di METALSISTEM, sono state riconosciute dal TÜV Product Service di Monaco di Baviera, uno tra i più importanti organi di controllo per la "sicurezza e la qualità del prodotto" in Europa.

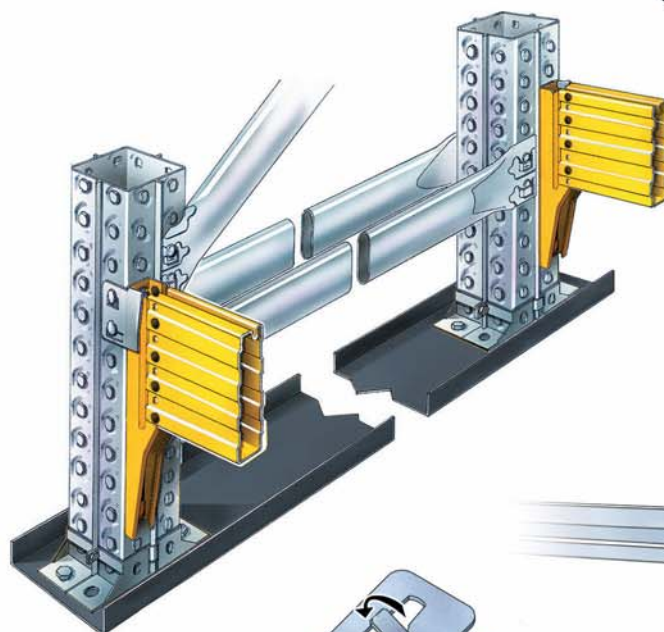
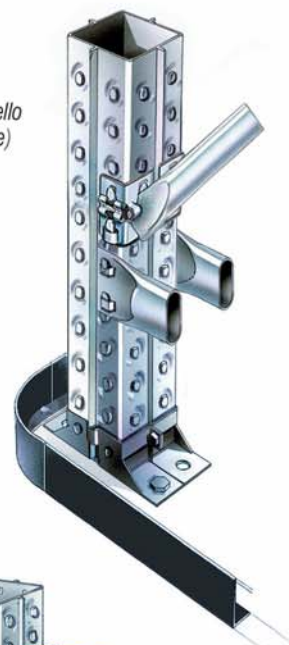


I COMPONENTI ACCESSORI

Dimensioni, caratteristiche ed informazioni tecniche sono inserite nel **Manuale Tecnico SUPER 4-5-6**.



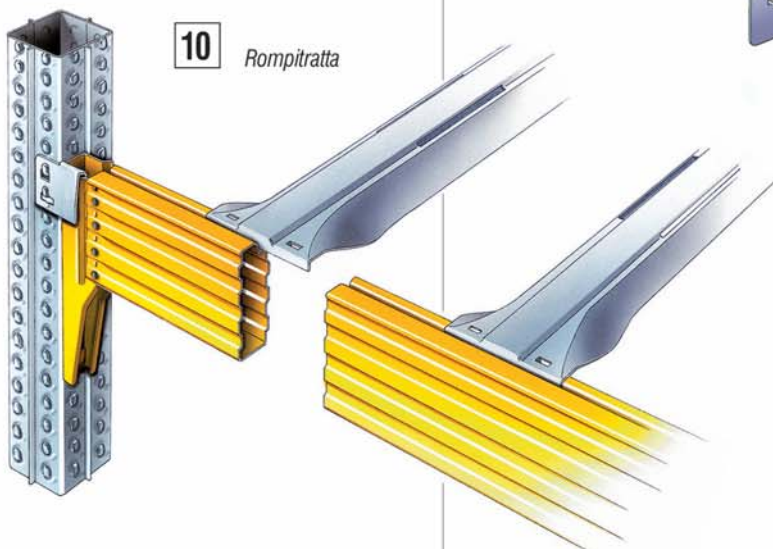
8 Guida a terra per carrello (monofronte e bifronte)



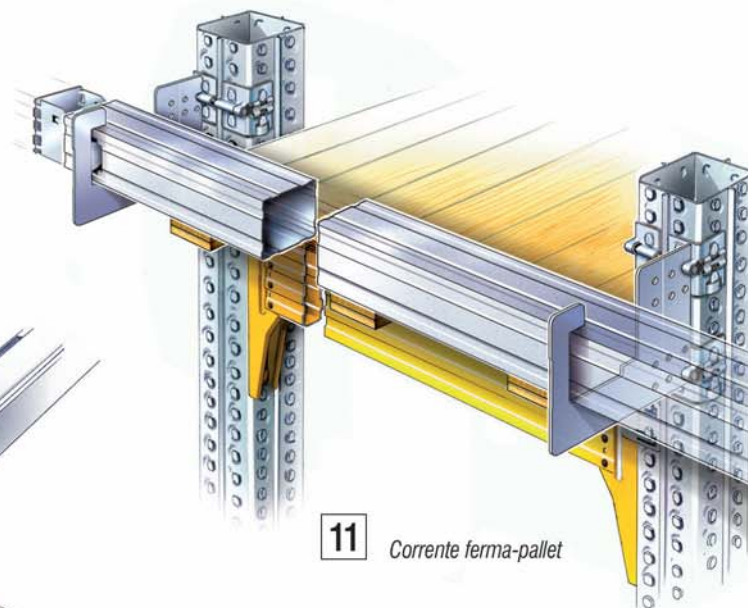
9 Ripartitore di carico



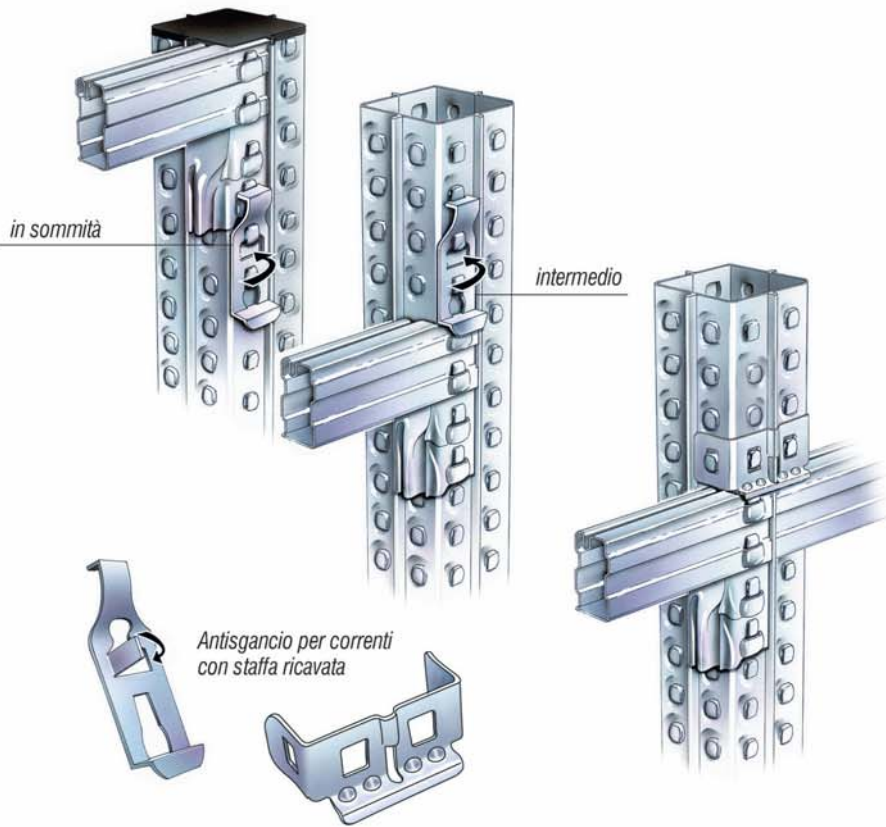
Staffa di connessione montante SUPER 4-5-6 corrente SUPER 1-2-3



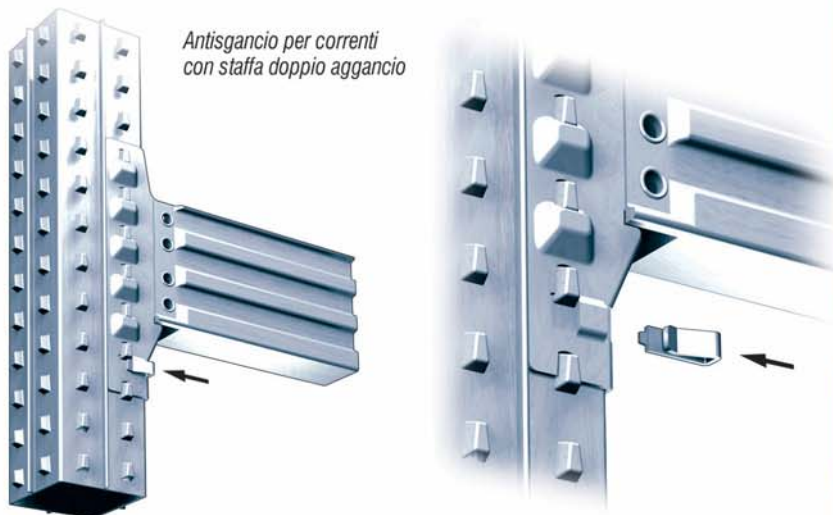
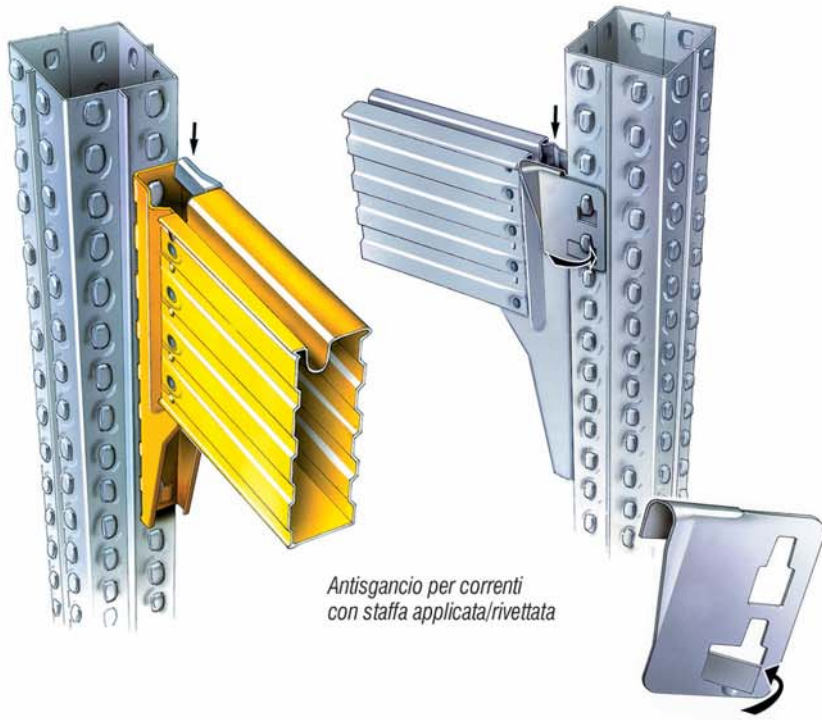
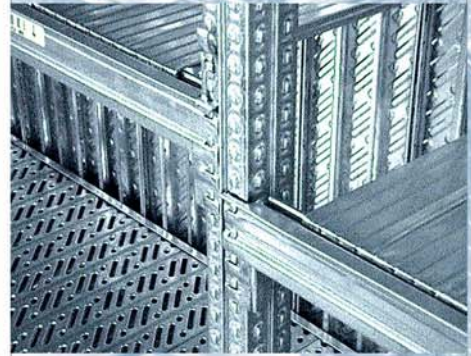
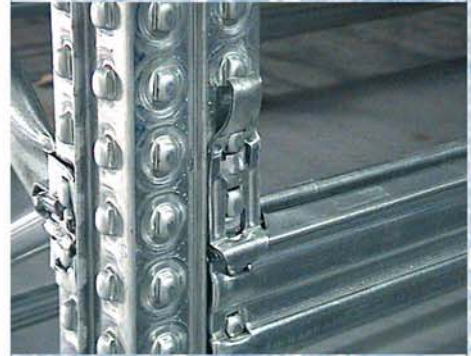
10 Rompitratta

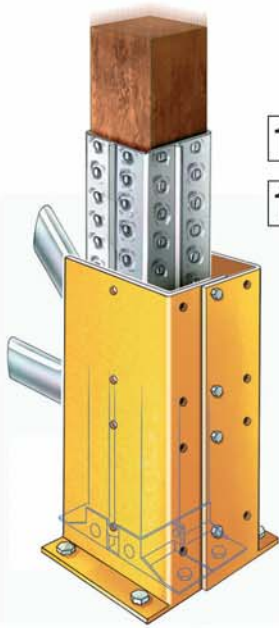


11 Corrente ferma-pallet



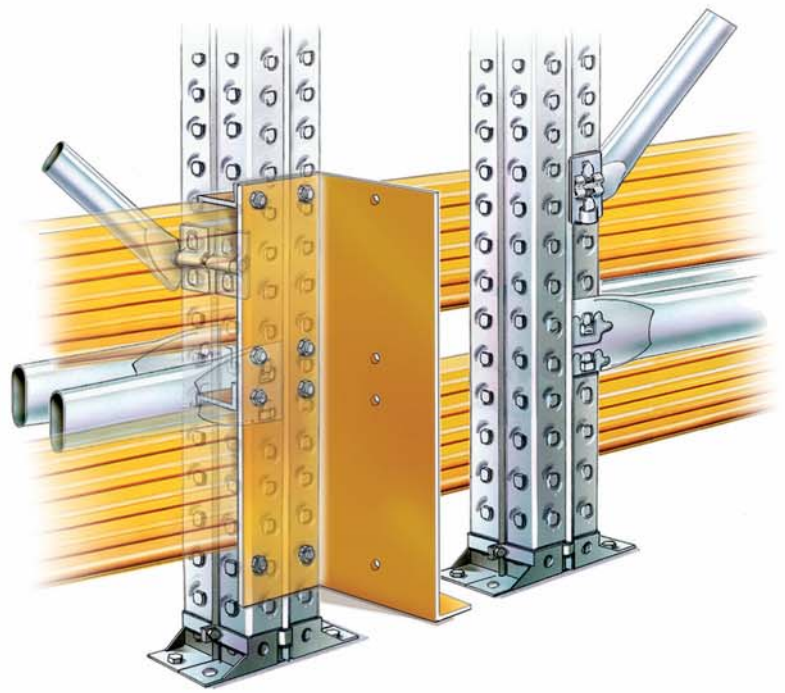
Per un corretto montaggio sono indispensabili ed obbligatori i ganci di sicurezza. Il dispositivo antisgancio impedisce il distacco accidentale del corrente dal montante in caso di urto; inoltre nei correnti con staffa applicata o rivettata migliora notevolmente l'efficienza della connessione con il montante, svolgendo una funzione strutturale.



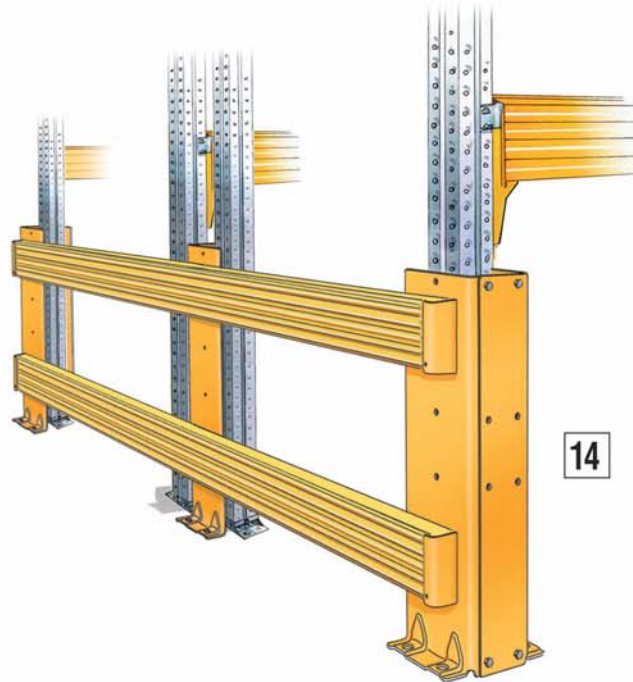


12 Protezione al piede semplice

13 Antiurto in legno per montanti S456

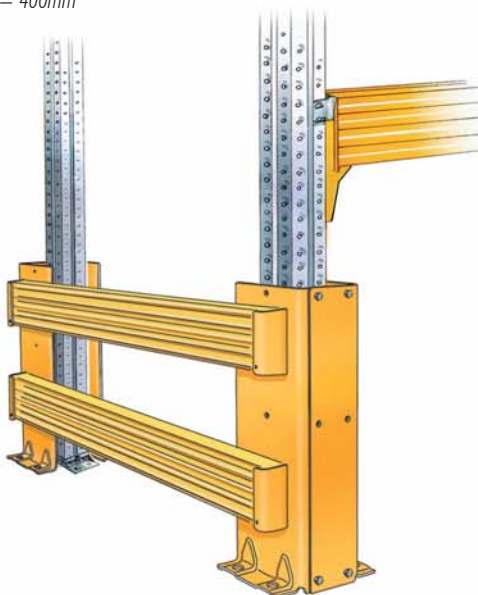


15 Paracolpi

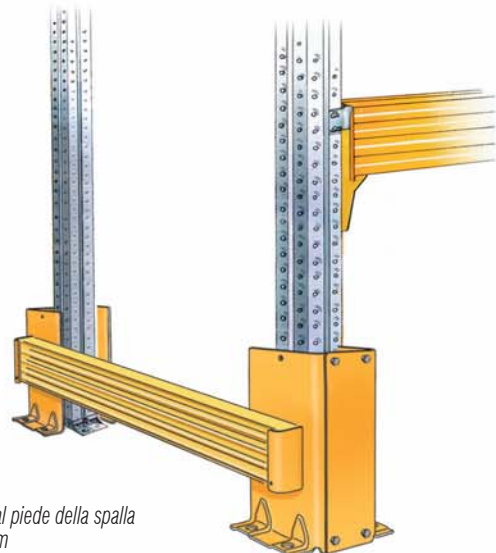


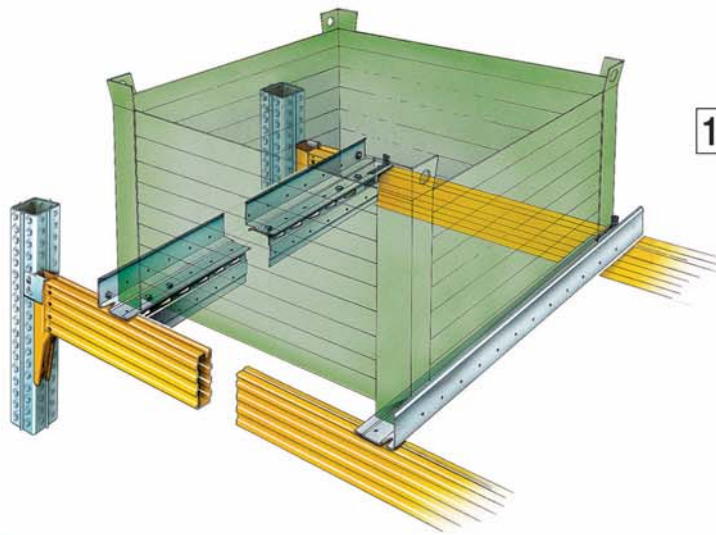
14 Protezione al piede della spalla
H = 600mm

14 Protezione al piede della spalla
H = 400mm

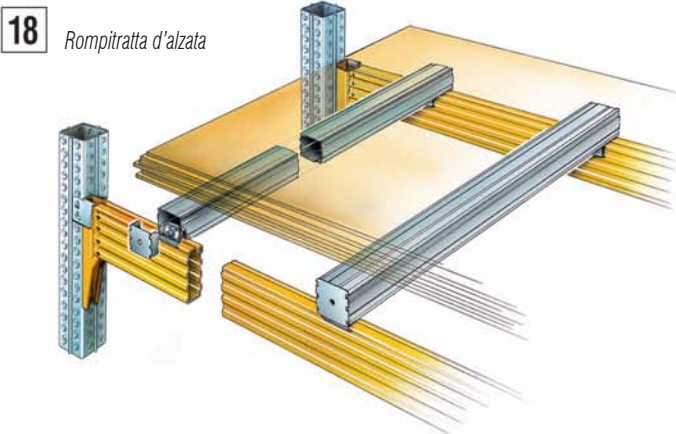


14 Protezione al piede della spalla
H = 300mm

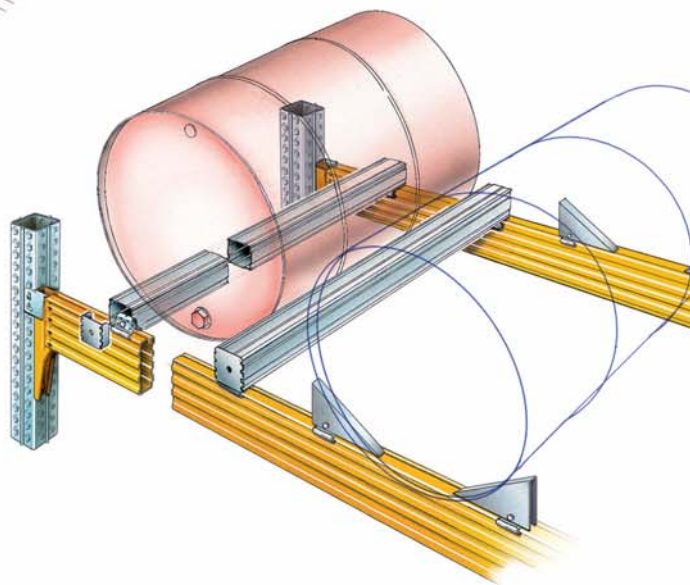




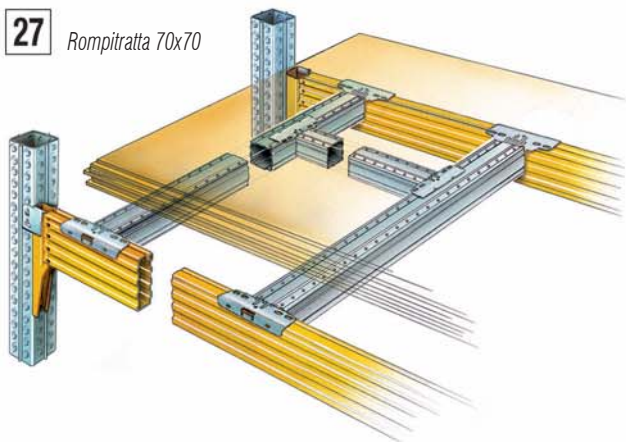
16 Rompitratte portacontenitori



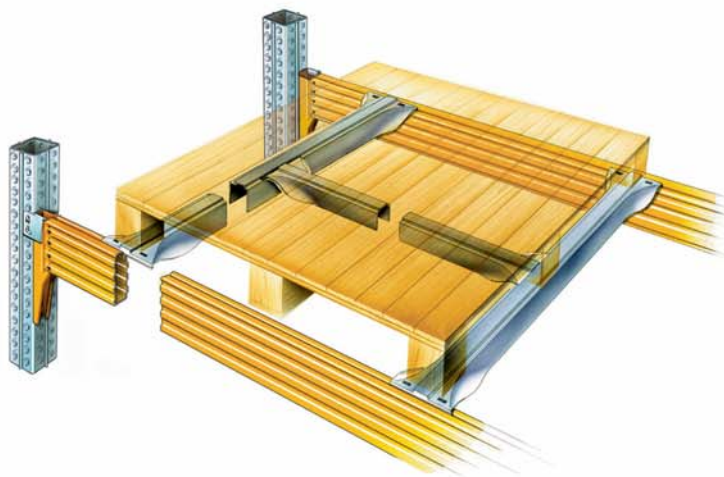
18 Rompitratte d'alzata



17 Rompitratte portafusti



27 Rompitratte 70x70



19 Rompitratte combinati (portapallet)



20 Rompitratte alleggeriti per ripiani con copertura inferiore al 50% (utilizzo in impianti automatici antincendio/sprinklers)

DRIVE-IN

Il sistema di stoccaggio DRIVE-IN permette il massimo sfruttamento della superficie al suolo e del volume grazie all'eliminazione dei corridoi di servizio. Il volume di stoccaggio è così più che raddoppiato a parità di superficie al suolo. Due tipi di impianto sono possibili: a una o a due entrate.

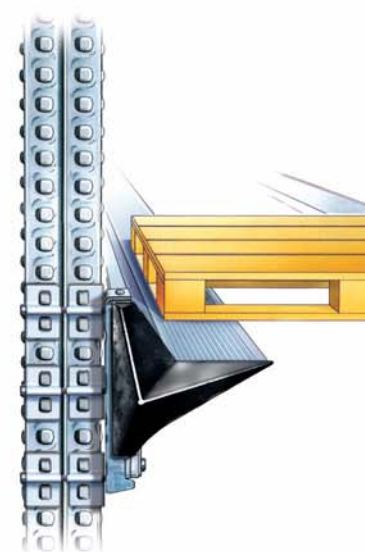
Per un corretto montaggio delle scaffalature tipo DRIVE-IN fare sempre riferimento al **Manuale Tecnico SUPER 4-5-6**.



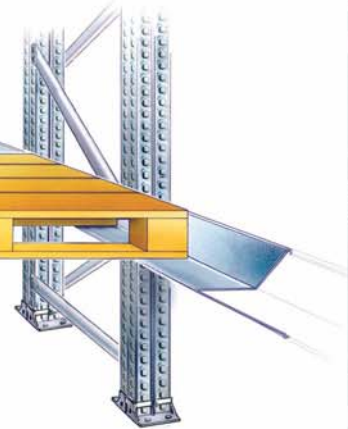
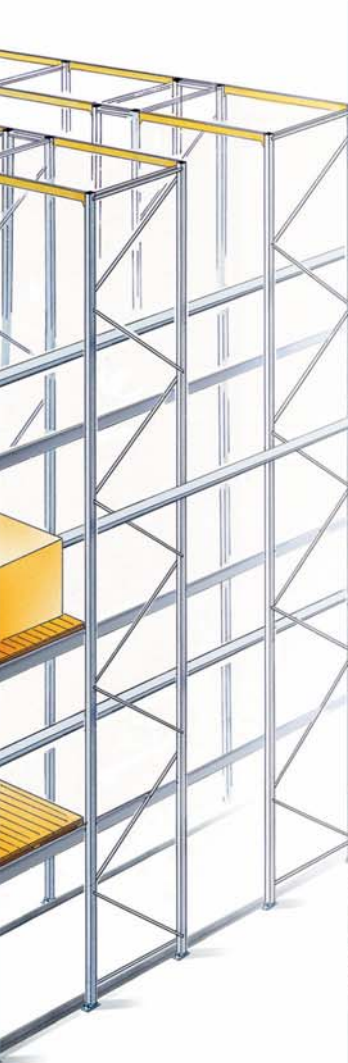
Seguici
sul web



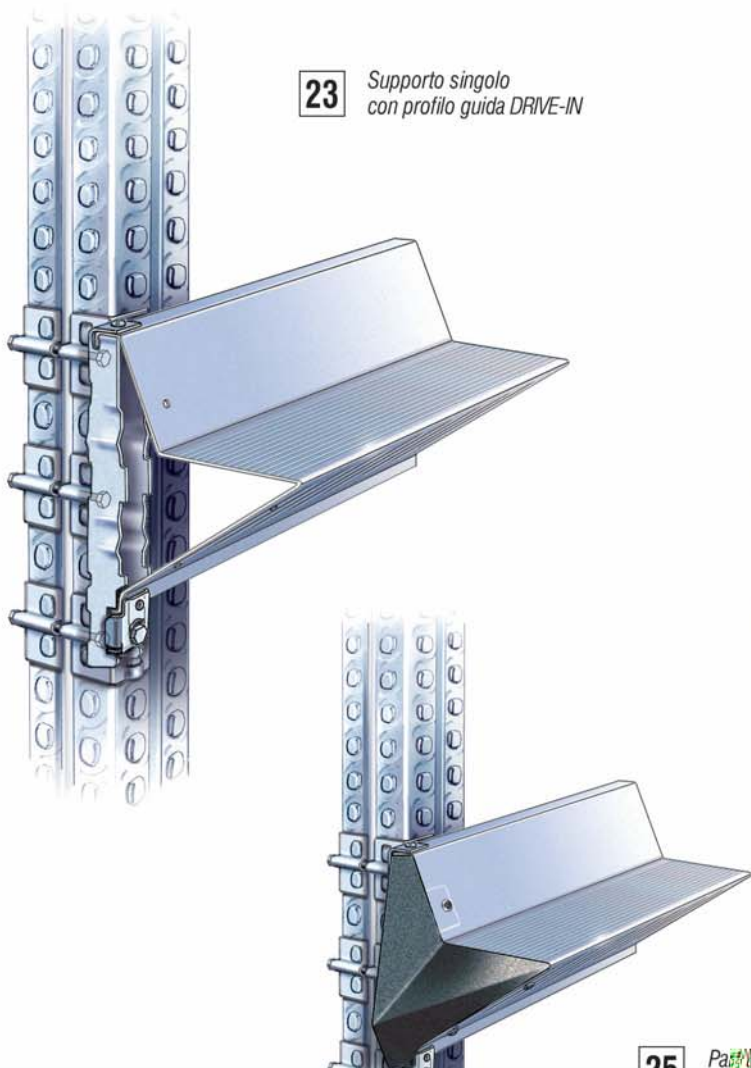
21 Invito profilo guida DRIVE IN



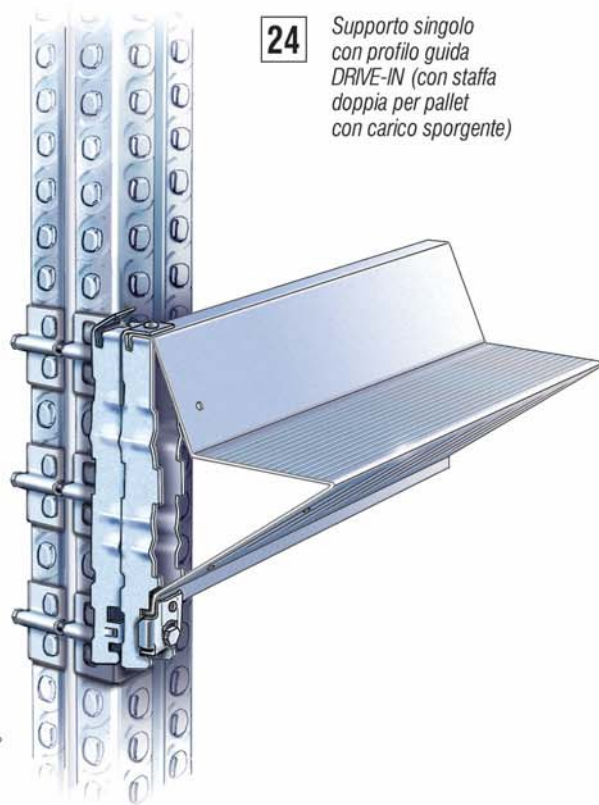
22 Appoggio del pallet sulle mensole



23 *Supporto singolo
con profilo guida DRIVE-IN*



24 *Supporto singolo
con profilo guida
DRIVE-IN (con staffa
doppia per pallet
con carico sporgente)*



25 *Pa...*





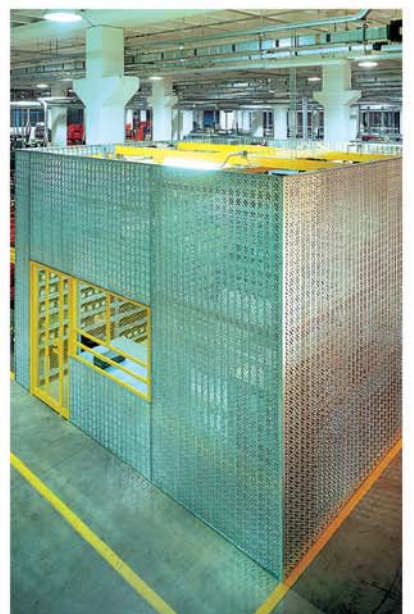
Grazie al suo design accattivante e "high-tech", la serie SUPER 4-5-6 offre soluzioni eccellenti nel settore della vendita al dettaglio e nella grande distribuzione. Si adatta perfettamente all'allestimento di punti vendita per le più svariate tipologie di prodotto all'interno di grandi aree commerciali.



Seguici
sul web



Seguici
sul web



Grazie al montante a profilo chiuso con otto possibilità di aggancio su quattro lati, la serie SUPER 6 è molto versatile per la progettazione di soppalchi aumentando così la superficie di stoccaggio. La modularità delle strutture SUPER 6 e la dotazione di accessori permettono di offrire soluzioni personalizzate secondo le richieste del cliente.







METALSISTEM[®]



FEM section X



CREARE VALORE a IMPATTO ZERO: la nostra vocazione a fare la differenza!

METALSISTEM è orgogliosa di adottare il concetto di **SOSTENIBILITÀ** del proprio modello aziendale. ZERO emissioni e ZERO impatto ambientale grazie al nostro **ECCEZIONALE PROCESSO PRODUTTIVO!** METALSISTEM ha raggiunto l'autosufficienza energetica grazie all'utilizzo di fonti rinnovabili.



maggiori informazioni qui

SUPER 4 / 5 / 6



Save me



on your mobile



METALSISTEM[®]
STRUTTURE ED AUTOMAZIONE
MADE IN ITALY

METALSISTEM S.p.A.
38068 Rovereto (Tn) - Viale dell'Industria, 2 - Italy
Tel. +39 0464 303030 - Fax +39 0464 303031
info@metalsistem.com - www.metalsistem.com

EDIZIONE 03 | DATA EDIZIONE 08/2005 | NR. REVISIONE 02 | DATA REVISIONE 12/2013 | DATA STAMPA 12/2013 | CODICE ITA003M5.001.98